

**取扱説明書**

**保証書**

OKC-32型・42型・45型・52型



音金機械株式会社

このたび音金切断機をお買い上げ頂き有り難うございます。

当社の切断機は鉄筋を切断する目的に製作された機械で有ります。

間違った取扱いは事故の原因になります。これによる事故の責任及び損失は当社は一切責任を負いません。

御使用の際は取扱説明書をよく読んで正しく使用して下さい。

## 目 次

仕様 / 工具リスト .....	1
基礎工事 / 据え付け工事 / レベルの出し方 .....	2
電気配線 / 回転方向 .....	3
空運転 / 切断作業 (OKC-32・42・52) .....	4
切断作業 (OKC-45) .....	5
オイル・グリースの点検・補給 .....	6
同時切断本数 / スライダー調整 .....	7
切断刃の磨耗による差し替え・交換 .....	8
切断刃の噛み合わせ調整 .....	9
Vベルトの調整 (OKC-32・42・52) .....	10
Vベルトの調整 (OKC-45) .....	11
日常点検リスト .....	12
故障原因の探索 .....	13
保証について (保証外部品及び保証外現象)	
保証書 .....	14

## ◎ 仕 様

型 式 諸 元	OKC-32	OKC-42	OKC-45	OKC-52
能力-SD345 相当品	D29	D35	D35	D41
SS400 相当品	φ32	φ42	φ40	φ50
ストローク数 50HZ	47spm	35spm	40spm	22spm
60HZ	56spm	42spm	48spm	27spm
ストローク	38mm	44mm	44mm	60mm
モータ	1.5kw	2.2kw	2.2kw	5.5kw
機械寸法 全 高	950mm	1030mm	1285mm	1200mm
全 幅	440mm	570mm	600mm	670mm
奥 行	620mm	670mm	785mm	920mm
下刃上面高さ	330mm	365mm	790mm	410mm
重 量	440kg	600kg	800kg	1340kg
モータ起動・停止方式	押釦スイッチ ON/OFF	押釦スイッチ ON/OFF	押釦スイッチ ON/OFF	押釦スイッチ ON/OFF
切断刃幅	85mm	100mm	150mm	200mm

## ◎工具リスト

型 式 種 類	OKC-32	OKC-42	OKC-45	OKC-52
工 具 箱 (T-320)	1 個	1 個	1 個	1 個
両口スパナ 10×13	1 個	1 個	1 個	1 個
両口スパナ 17×19	1 個	1 個	1 個	1 個
両口スパナ 24×30	1 個	1 個	1 個	1 個
片口スパナ 36	—	—	1 個	1 個
L型レンチ 8	1 個	—	—	—
L型レンチ 10	—	1 個	1 個	1 個
L型レンチ 14	—	—	1 個	—
プラスドライバー	1 個	1 個	1 個	1 個
オイル (180cc)	1 個	1 個	1 個	1 個
ビニールカバー	1 個	1 個	1 個	1 個
取扱説明書	1 冊	1 冊	1 冊	1 冊

## ◎床面の基礎工事及び据え付け工事

床面工事については平面なコンクリート仕上げにて機械を据え付けて下さい。

機械の据え付け工事には必ず床面工事（床面はコンクリート）を行い機械が転倒しないようにホールアンカー等でしっかり固定して下さい。

また、作業高さを高くして据え付けるときは頑丈な架台を取り付けて機械が転倒しないようにホールアンカー等でしっかり固定してください。

（注）OKC-32・OKC-42・OKC-52の切断機には架台はついておりません。

（貴社の作業高さに合わせてオプションにて製作いたします。）

\*安全な作業を行うためには必ず機械本体に安定した受台を取り付けて下さい。

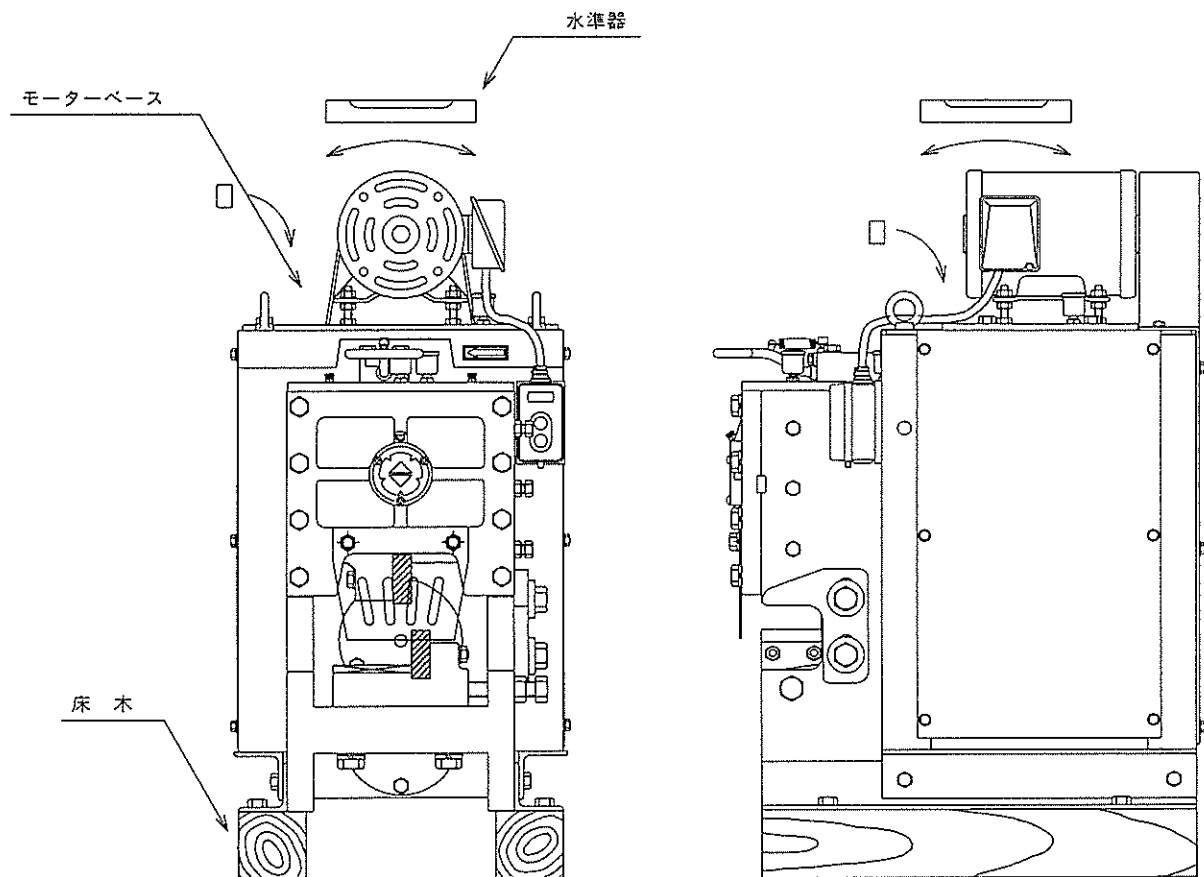
尚、受台を取り付ける場合は床木を取り外して取り付けて下さい。

## ◎レベルの（水平）の出し方

機械本体のモーターベースの箇所に水準器を置いてレベルを出して下さい。

OKC-32・OKC-42・OKC-52は本図の要領にてレベルを出して下さい。

OKC-45は機械本体の上部にてレベルを出して下さい。



本図はOKC-32です。

## ◎電気配線の方法

### 1) アースの接続

アースは必ず接続して下さい。

電源線は4本線にてアース接続を行って下さい。

### 2) 一次電源の接続

一次電源はブレーカーから直接押釦スイッチへ接続して下さい。

電気容量は仕様記載の使用モータ容量よりも多めに用意して下さい。

一次側電源の接続に使用するコード

機種	電源電圧	電源コードのサイズ (30m以内)	ブレーカー容量
OKC-32	200V/220V	3.5mm <sup>2</sup>	30A以上
OKC-42	200V/220V	5.5mm <sup>2</sup>	30A以上
OKC-45	200V/220V	5.5mm <sup>2</sup>	30A以上
OKC-52	200V/220V	8.0mm <sup>2</sup>	50A以上

## ◎一次電源が押釦スイッチに接続出来たならば回転方向を確認して下さい。

押釦スイッチを押して数秒間電源を入れ歯車の回転方向を確認して下さい。

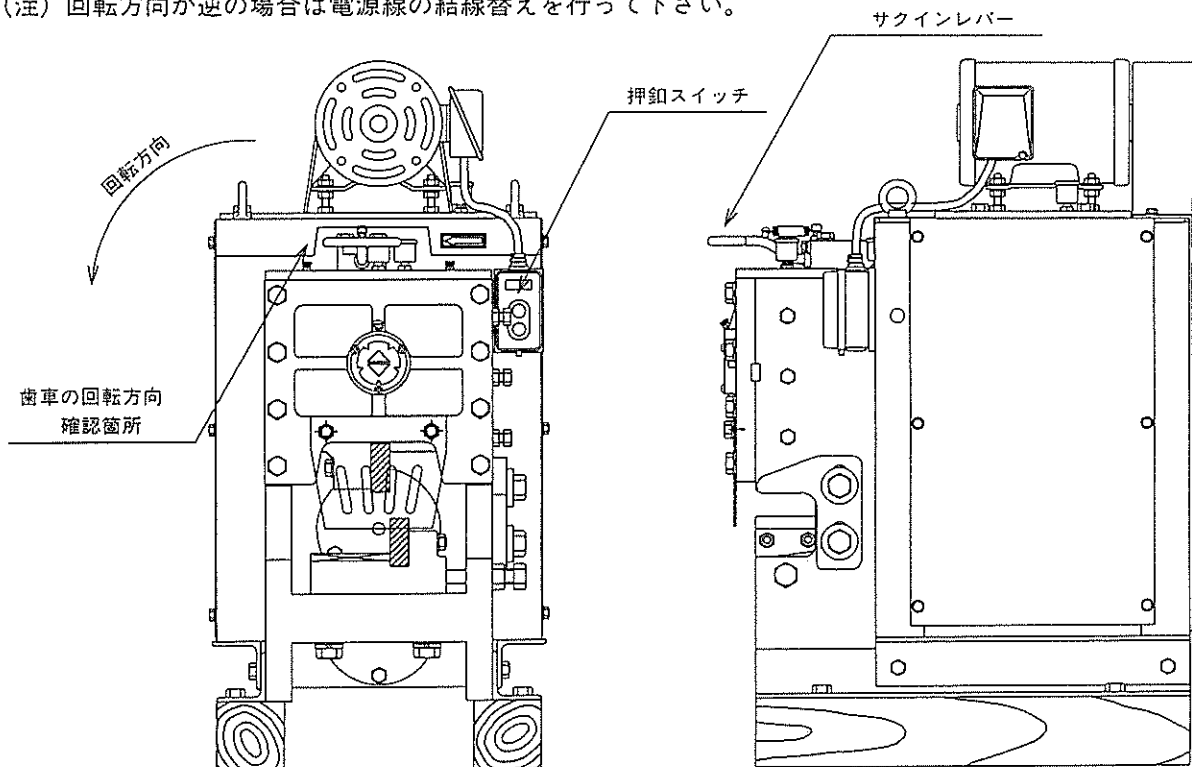
(注) この時切断刃付近には絶対に、手や物を入れないで下さい。

事前に誤ってサクインハンドルを引いてあった場合、上刃が降りてきて大変危険です。

(注) OKC-32、42、52は図のように回転を確認して下さい。

(注) OKC-45は5ページに説明して有ります。

(注) 回転方向が逆の場合は電源線の結線替えを行って下さい。



本図はOKC-32です。

## ◎空 運 転

運転を行う前には各給油箇所に給油を行ってから運転作業をおこなって下さい。

各機種の給油方法は別紙にて説明して有ります。

### (1) 始動

始動の際は押釦スイッチを押して下さい。(作業開始回転数まで数秒の時間がかかります)

(注) この時切断刃付近には絶対に、手や物を入れないで下さい。

事前に誤ってサクインハンドルを引いてあった場合、上刃が降りてきて大変危険です。

### (2) 切断操作 (空運転)

切断操作はサクインレバーを手前に引くと切断工程が1回行われます。

(すぐにサクインレバーを離して下さい。)

(注1) サクインレバーを引き続けている間、連続切断工程となります。

(注2) 切断操作においては切断途中で停止しませんので切断刃の付近に絶対手等を入れないで下さい。また、保護カバー等を取り外して作業しないで下さい。

万一事故等が生じてても当社は一切責任を負いません。

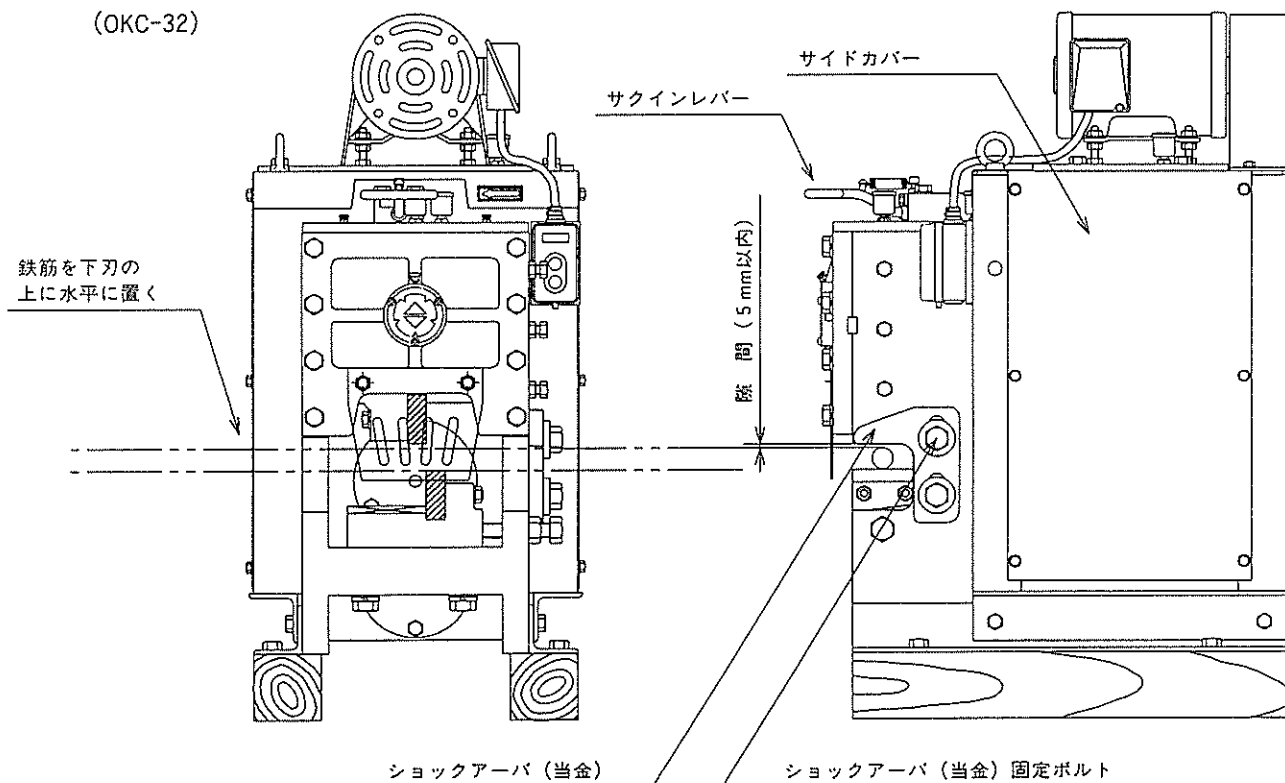
## ◎切断作業 (当金等の調整時には電源を切って、フライホイールが停止したのを確認後行って下さい。)

### (1) ショックアーバ (当金) の調整

切断する鉄筋径に合わせてショックアーバ (当金) の調整を行って下さい。

ショックアーバ (当金) の固定ボルトを弛め、鉄筋径に合わせて図のように調整して下さい。

(OKC-32)



(注) ショックアーバと鉄筋径の隙間は5mm以内とする。

隙間を多く開けると切断時に材料が飛び跳ねますから大変危険です。

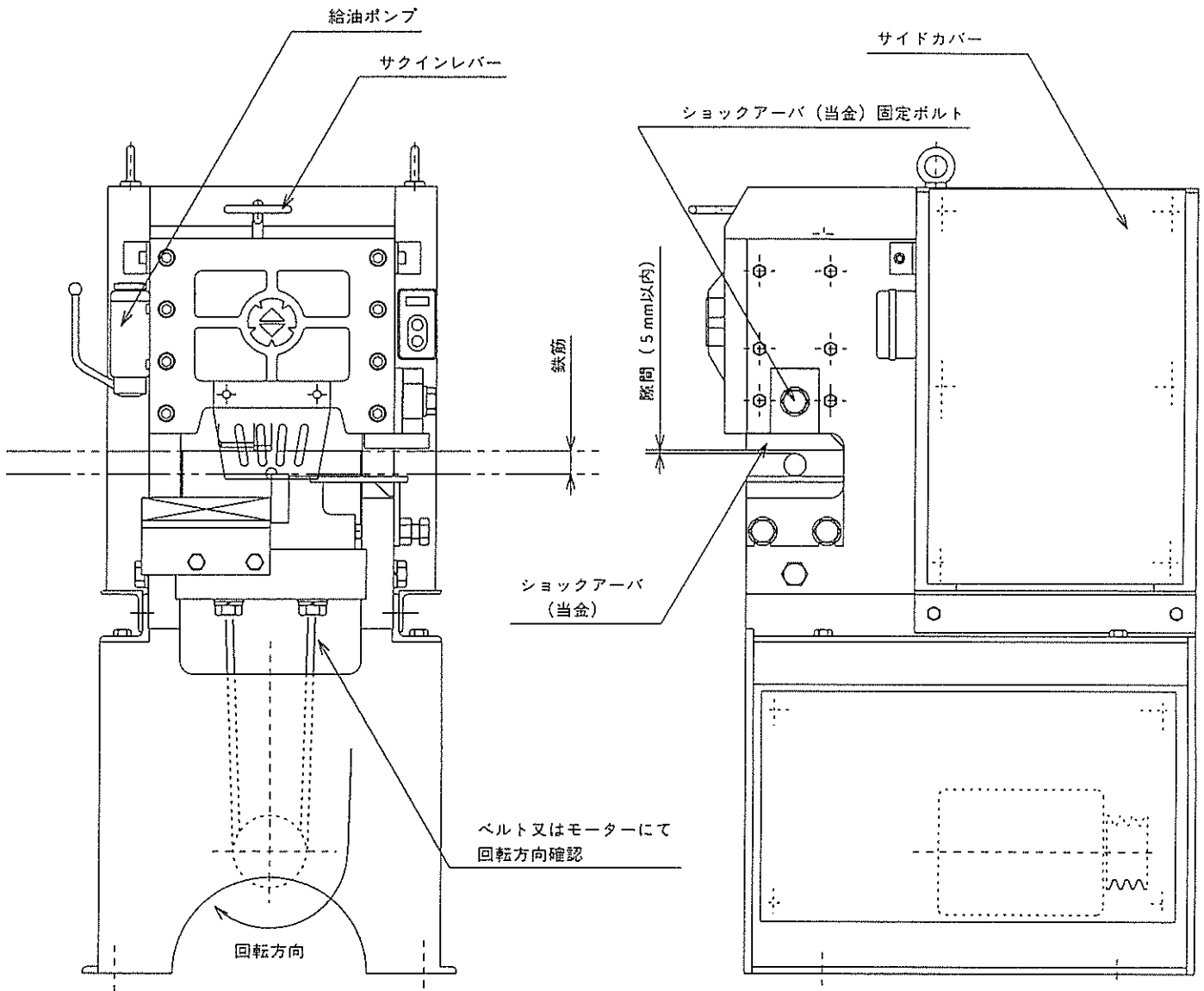
(注) OKC-42、OKC-52は上記の要領にて図を参考にして下さい。

(OKC-45は次ページに記載してあります。)

(OKC-45)

切断する鉄筋径に合わせてショックアーバ（当金）の調整を行って下さい。

ショックアーバ（当金）の固定ボルトを弛めて鉄筋径に合わせて図のように調整して下さい。



(注) ショックアーバと鉄筋径の隙間は5 mm以内とする。

隙間を多く開けると切断時に材料が飛び跳ねますから大変危険です。

## (2) サクインレバー

鉄筋を挿入して切断位置を決めてから、機械上部のサクインレバーを手前に引くと鉄筋は切断されます。

サクインレバーは手前に引き、速やかに離す要領にて操作を行って下さい。

(注1) レバーを長く引くと連続切断となりますから注意して下さい。

(注2) 切断操作にては上刃は切断途中で停止しませんので、切断刃付近に絶対に手等を入れないで下さい。

## ◎オイルの給油及びグリスの補給

保守点検を行う場合は必ず電源を切り、フライホイールの回転が完全に停止しているのを確認後、保守点検を行って下さい。

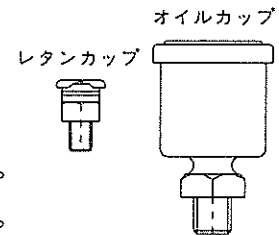
### (1) オイルの給油

OKC-32、OKC-42、はオイルカップとレタンカップと2種類取り付けて有りますから毎日4～6回給油して下さい。(オイラーによる手差し給油)

オイルの種類は汎用潤滑油(軸受け用) #100を使用して下さい。

OKC-32はオイルカップ3個、レタンカップ3個取り付けて有ります。

OKC-42はオイルカップ5個、レタンカップ1個取り付けて有ります。



(注) オイルカップの場合はオイル穴の詰まりが考えられますので必ず作業終了後にオイルを補給し翌日オイルカップの油量の確認を行い、油量が少なくなっていれば正常で有り、油量が変わっていなければオイルカップの詰まりが考えられますからオイルカップを交換して下さい。

OKC-45、OKC-52は集中給油方式を採用していますからレバーを引くことにより各部へ給油されます。

レバーは2～3回引くことにより給油され毎日4～6回給油して下さい。

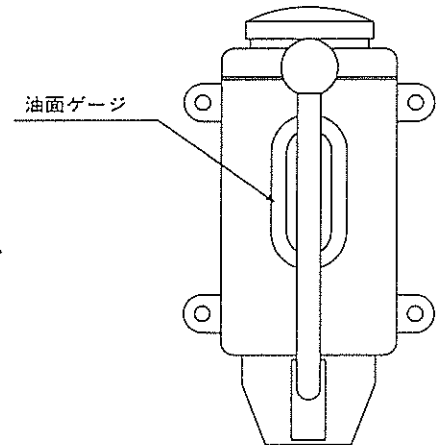
油量は毎日確認し不足している場合は補給を行う。

### (2) グリスの補給

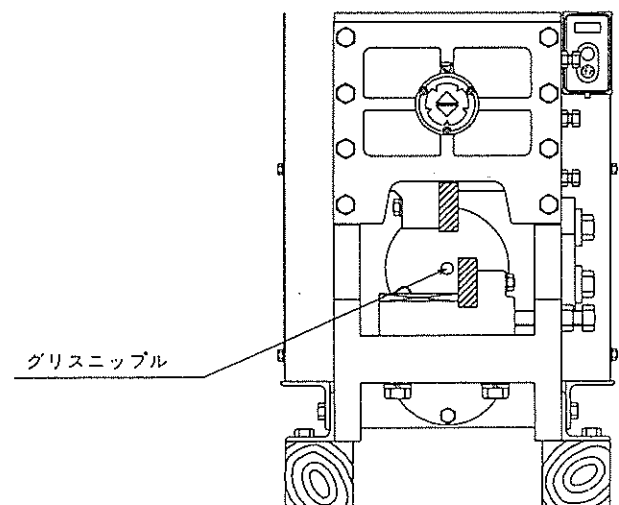
1) 機械本体のサイドカバーをとり外し  
歯車駆動部へグリスの補給を2ヵ月毎に補給して下さい。

2) 機械正面の下刃の裏側にグリスニップルが付いていますから、  
グリスポンプにてグリスを注入して下さい。(2ヵ月毎)

注) 注入しにくい場合は下刃を外して注入して下さい。



グリスは汎用グリスNO. 2 を使用して下さい。





## ◎同時切断可能本数

(SD345相当品)

機種	鉄筋径										
	D10	D13	D16	D19	D22	D25	D29	D32	D35	D38	D41
OKC-32	7	5	3	2	1	1	1	—	—	—	—
OKC-42	9	6	5	3	2	2	1	1	1	—	—
OKC-45	12	10	7	5	4	3	1	1	1	—	—
OKC-52	16	12	10	7	5	4	3	2	1	1	1

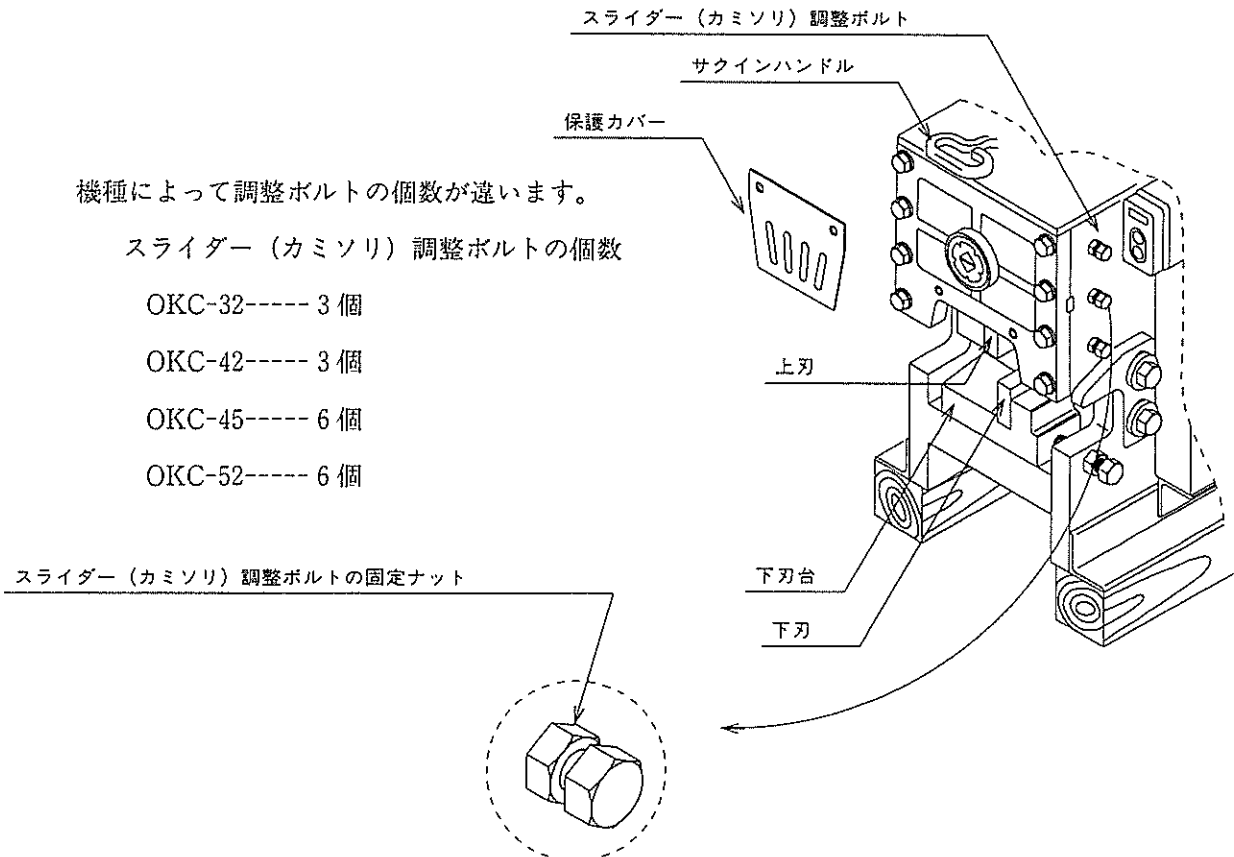
能力を越えての切断は機械の破損につながりますから絶対避けて下さい。

## ◎スライダ（カミソリ）の調整

※スライダ（カミソリ）の調整方法

- 1) スライダ（カミソリ）の調整ボルトの固定ナットを半回転弛める。（この時ボルトを弛めないこと）
- 2) 切断機を起動させてサクインハンドルを引き連続切断の状態にする。
- 3) 連続切断の状態にてスライダ（カミソリ）調整ボルトを少しずつ右回転させて締めつけを行い駆動の音が高くなるまで止める。
- 4) 調整ボルトは均等に調整を行い、ナットにて固定して下さい。

（注意）調整ボルトを締めすぎると駆動部の音が高くなり、クラッチの爪鳴りが発生します。  
上刃がスムーズに上下するように調整を行って下さい。



## ◎刃の磨耗による差し替え・交換

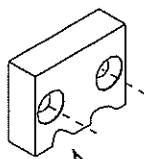
刃の差し替え・交換は必ず電源を切り、フライホイールが完全に停止したのを確認後、行って下さい。

刃は1枚あたり2面（4ヶ所）の使用が可能です。刃先が丸くなって来ましたら差し替えて下さい。（そのまま使用すると機械故障の原因となります）

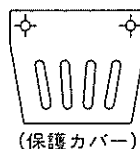
### ※切断刃の差し替え

- A. 保護カバーを取り外す。
  - B. 上刃、下刃の取り付けボルトを弛めて刃を取り外す。
  - C. 使用可能な刃先面の状態にて取り付ける。
- 取り付けの際は必ずボルト、ナット、スプリングワッシャの状態が良いか確認後、取り付けて下さい。

（注）刃の取り付け面を必ず清掃して下さい。

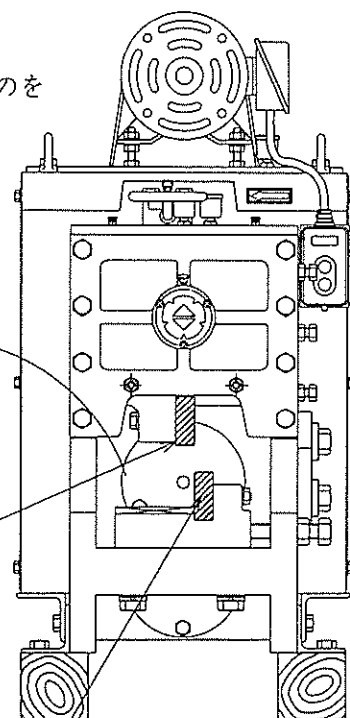


欠損した刃や異常に磨耗変形した刃は絶対に取り付けなご。必ず新品と交換すること。（刃台を歪ませます）

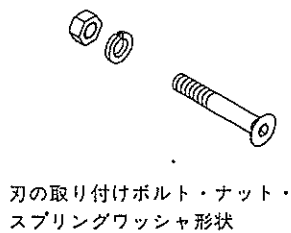


上刃

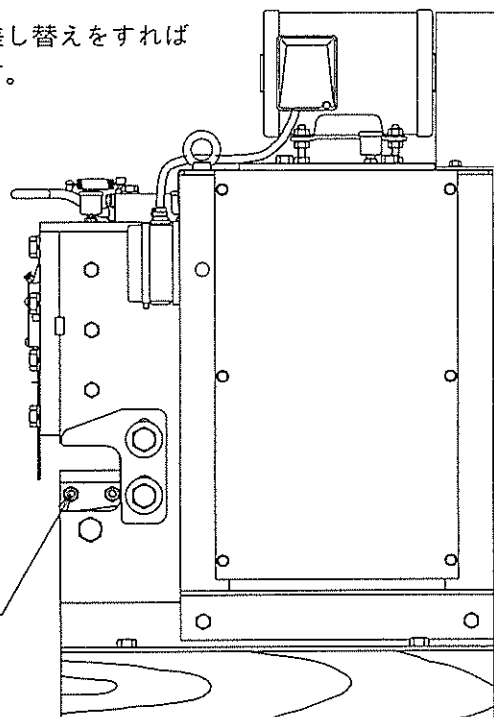
下刃



（注）上記の図様に欠損しないうちに刃の差し替えをすれば1枚の刃に於いて4ヶ所使用できます。



下刃及び刃取り付けボルト類



（注）ボルト、ナット、スプリングワッシャの不良及び刃先の欠損した物は絶対使用しないで下さい。欠損した状態で使用すると他の故障及び事故の原因になりますから新品のボルト類及び刃と取り替えて下さい。

## ◎刃の噛み合わせ調整

注1) 刃の噛み合わせ調整を行う場合は必ずスライダ（カミソリ）の調整を先に行ってください。

注2) 刃の噛み合わせ調整を行う場合は必ず電源を切り、フライホイールが停止したのを確認後、行って下さい。

- A) 保護カバーを取り外す。
- B) 刃取り付け部及び下刃台付近の鉄クズ及びゴミ等がないように清掃して下さい。
- C) 刃の取り付けボルトの弛みがないか確認して下さい。（増し締めを行う）
- D) サクインハンドルを引き、フライホイールを図に示す方向に手で回転させるとクラッチが噛み合い、上刃が下降して来ます。

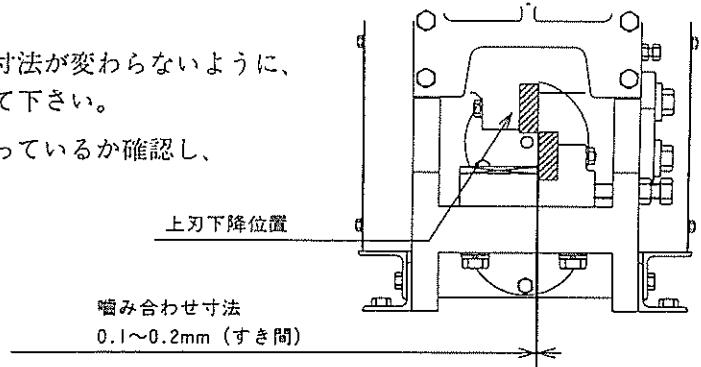
フライホイールはゆっくりと回転させて、上刃を最下降位置迄下げて下さい。

- E) 下刃台のボルト及び調整ボルトの固定ナットを弛めて噛み合わせを調整して下さい。

噛み合わせ寸法 0.1~0.2mm

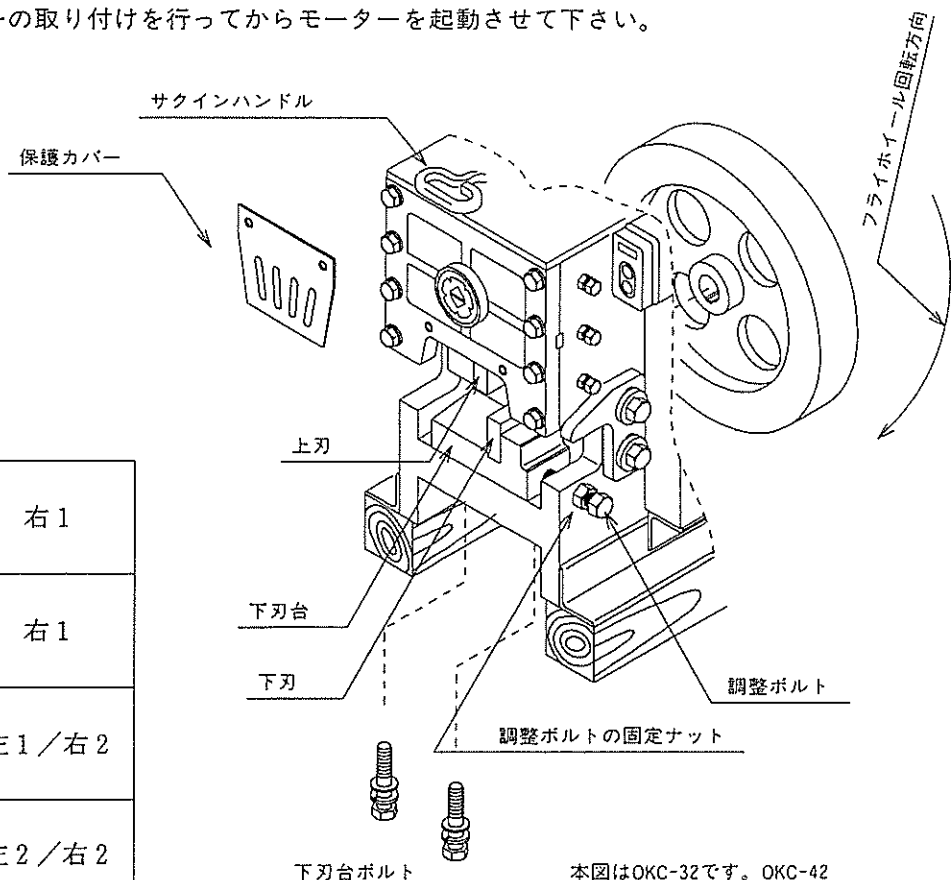
- F) 調整が完了したならば刃の噛み合わせ寸法が変わらないように、ゆっくり下刃台ボルトを締めつけ付けて下さい。

調整ボルトは下刃台に確実に当たっているか確認し、固定ナットにて固定して下さい。



- G) 調整の終了後はフライホイールを回転させて上刃を上昇させて下さい。

(注) 保護カバーの取り付けを行ってからモーターを起動させて下さい。



\*調整ボルト本数

OKC-32	1本	右1
OKC-42	1本	右1
OKC-45	3本	左1 / 右2
OKC-52	4本	左2 / 右2

本図はOKC-32です。OKC-42のみ調整ボルト・固定ナットは内側です。

## ◎Vベルトの調整

Vベルトの調整及び取り替え時は必ず電源を切り、フライホイールが完全に停止したのを確認してからプーリカバーを取り外して下さい。

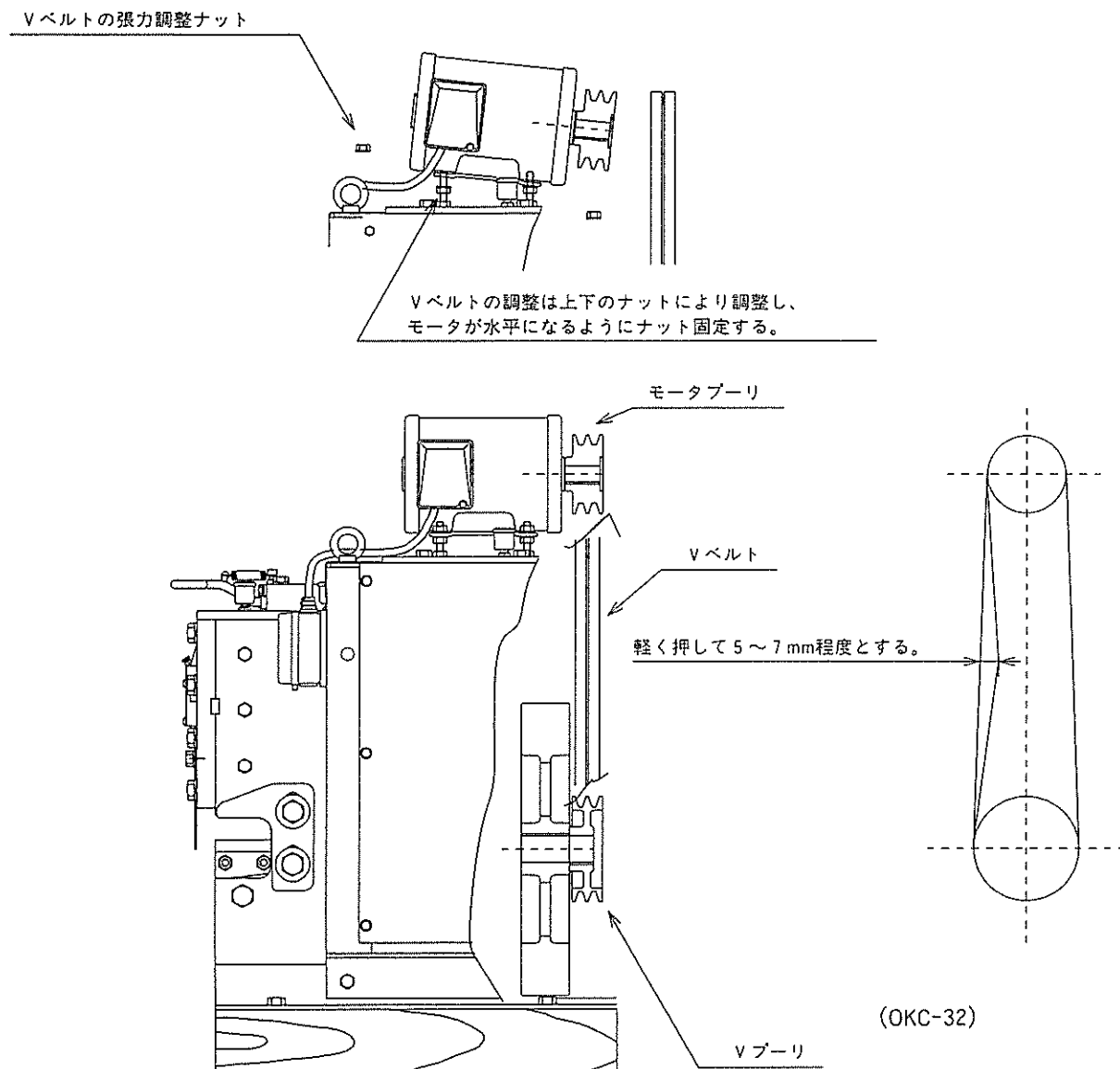
※Vベルトの調整はモータが水平になるようにVベルト張力調整ナットにより調整して下さい。

※Vベルトの張力は図に示す位置にて軽く押した状態にて5～7mm程度に調整すること。

(注) Vベルトを張り過ぎるとモータ及び機械本体の軸受け部に負担がかかり良く有りません。

※Vベルトの取り替えはモータの張力調整ナットを取り外してモータを傾斜させて取り替えて下さい。

Vベルトの調整及び取り替えの終了後の試運転は必ずプーリカバーを取り付けてから行って下さい。



(注) OKC-42, 52は上記の要領にて図を参考にしてください。

(注) OKC-45は次ページに記載してあります。

## ◎Vベルトの調整 (OKC-45)

Vベルトの調整及び取り替え時は必ず電源を切り、フライホイールが完全に停止したのを確認してからプーリカバーを取り外して下さい。

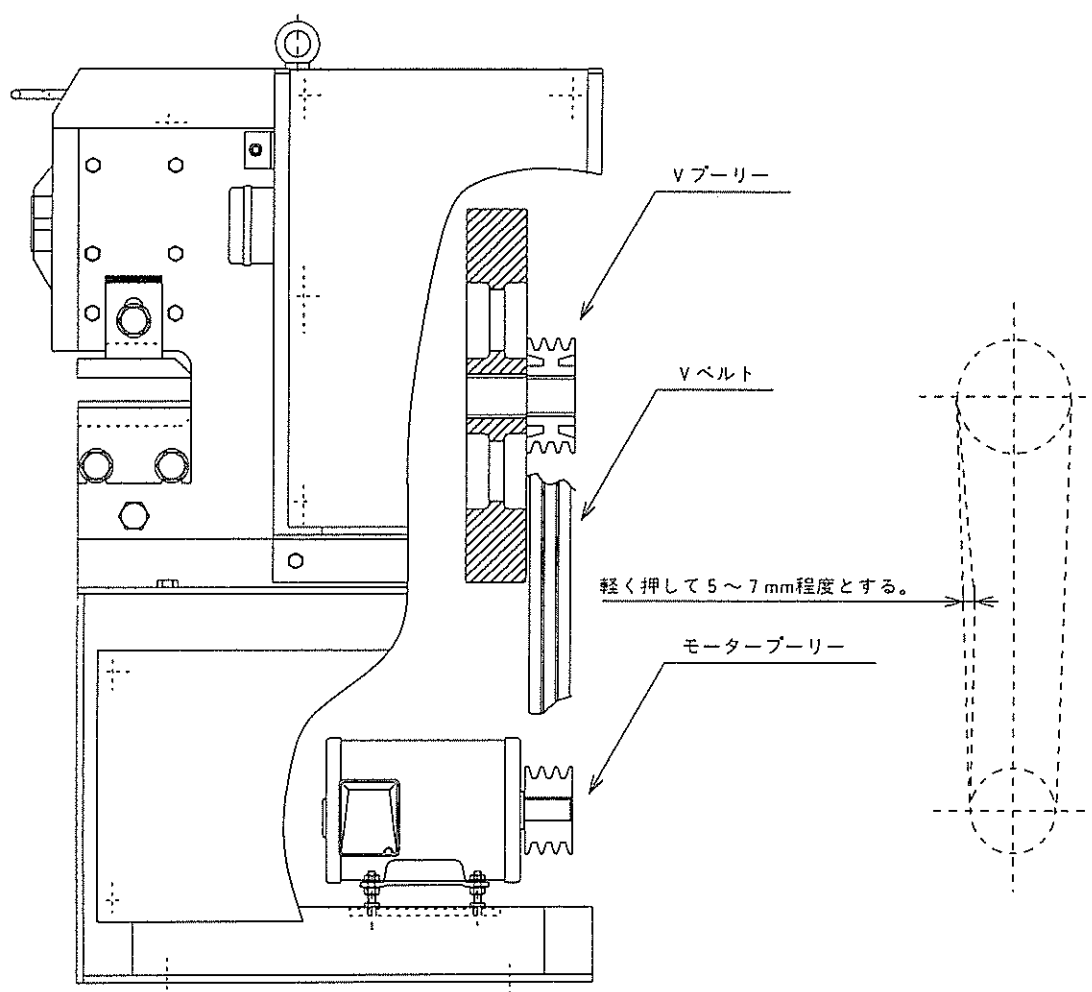
※Vベルトの調整はモータが水平になるようにVベルト張力調整ナットにより調整して下さい。

※Vベルトの張力は図に示す位置にて軽く押した状態にて5～7mm程度に調整すること。

(注) Vベルトを張り過ぎるとモータ及び機械本体の軸受け部に負担がかかり良く有りません。

※Vベルトの取り替えはモータの張力調整ナットを取り外してモータを傾斜させて取り替えて下さい。

Vベルトの調整及び取り替えの終了後の試運転は必ずプーリカバーを取り付けてから行って下さい。



(注) OKC-45はモーター内蔵型ですが、Vベルトの調整及び交換は他の機種と同じ要領で行ってください。

## ◎日常の点検

作業開始前には下記の事項を良く理解し点検して下さい。

点検を怠ると思わぬ事故及び機械の故障につながります。

(注1) 作業開始前に、毎回必ず空運転を行って機械が正常に作動するか確認して下さい。

特にクラッチが正常に作動するか確認して下さい。

(注2) 屋外の作業場の場合は作業終了後、機械本体に必ずビニールカバー等をして、雨等がかからない様にして下さい。

### 1) 電気関係

電源コード及び押釦スイッチ、アース線の接続の状態。

### 2) オイル関係

オイルカップ、レタンカップ、給油ポンプへの給油。

オイルの種類は汎用潤滑油（軸受け用）#100を使用して下さい。

### 3) 切断刃の関係

切断刃の摩耗点検と早期交換。

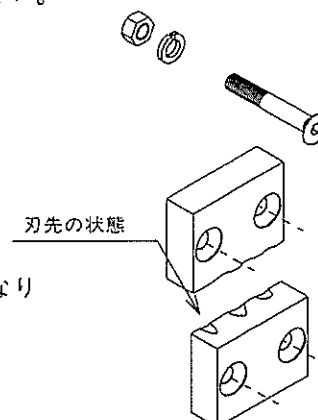
刃先が丸くなっていないか。(摩耗状態を確認すること)

刃の取り付けボルトの弛みがないか。

(注) 刃先の悪い状態で使用しますと

能力内の鉄筋を切断しても過負荷となり、故障の原因となりますから取り替えて下さい。

切断刃の噛み合わせの確認。(噛み合わせ寸法0.1~0.2mm)



### 4) 能力内での切断作業

同時切断本数及び最大切断の鉄筋径の確認。

### 5) 保護カバー等が取り外されていないか確認

保護カバー等は確実に固定されているか確認。

### 6) 操作、保守担当者の選任

誤操作や保守事項の失念等、不徹底による事故を未然に防止する為、専属の担当者を決めて下さい。(担当者以外は機械に近寄らせないこと。)

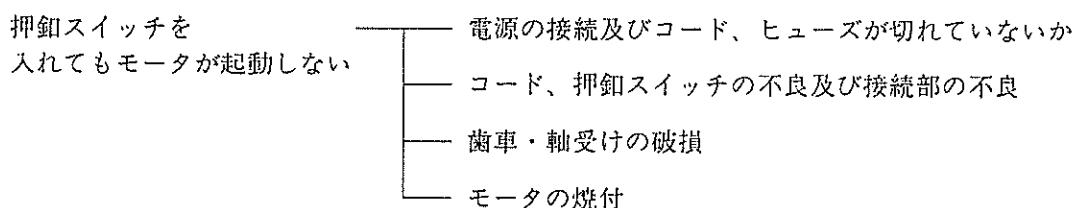
担当者は機械の使用頻度を把握し、定期的に駆動部関係等の点検を行うこと。

(注) 専門販売店にて定期点検を行ってもらう。(有料)

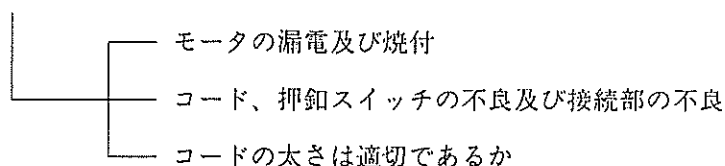
### 7) 機械の使用中に異常音及び異常振動等が出て来たら、すぐに使用を中止して電源を切り専門販売店にて点検・修理を行って下さい。

### 8) 取扱説明書は機械を使用する人がいつでも見られるようにすること。

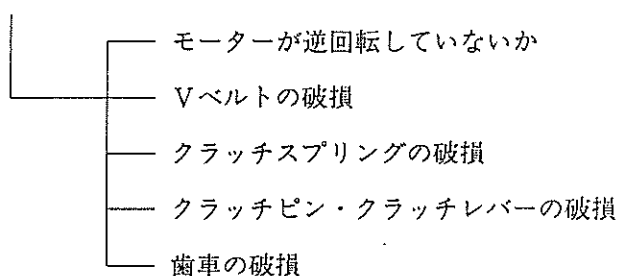
## ◎故障原因の探索



電源ヒューズ（漏電ブレーカ）が飛ぶ



モーターは回転するがサクインハンドルを引いても刃が降りない




(注) 配線状態を調べる時は、感電等に充分注意して行ってください。  
機械本体を調べる時は必ず電源を切ってから行ってください。

\* 点検・修理は専門販売店へご相談下さい。

## ◎保証について

- \* 保証の範囲が記載してある保証書を必ずお読みください。
- \* 保証期間内に於いても下記の事項及び部品については有償となります。
  - (1) 取扱い不良、及び注意に反する取扱いによって発生した故障
  - (2) 貴社に於いての改造に伴う事故及び故障
  - (3) 切断刃の磨耗・欠け・割れ及び各メタルのカジリ・焼き付き
  - (4) 電気機器（モーター、押釦スイッチ）

\* 上記以外の事項については保証書に明記してありますのでご確認ください。

 **音金機械株式会社**

〒920-3104 石川県金沢市八田町東693番地 TEL 076-258-4761  
FAX 076-258-4033

代理店/販売店