

取扱説明書

OKB-52A型

音金機械株式会社

このたび音金ベンダーをお買い上げ頂き有り難うございます

当社のベンダーは鉄筋を曲げ加工する目的に製作された機械であります。

間違った取扱いは事故の原因になります。これによる事故の責任及び損失は当社は一切責任を負いません。

御使用の際は取扱説明書をよく読んで正しく使用して下さい

目 次

仕様 / 工具リスト	1
基礎工事 / 据え付け工事 / レベルの出し方	2
電気配線 / 回転方向	3
空運転 / 曲げ作業準備	4
曲げ作業準備 (大R曲げ/90°)	5
曲げ作業準備 (大R曲げ/180°)	6
割出装置の設定角度について	7
オーバーラン防止設定角度について	8
運転方法及び注意事項 / 同時曲げ本数	9
グリースの点検・補給	10
Vベルトの調整・交換	11
減速機のオイル点検・速度切替え	12
日常点検リスト	13
故障原因の探索	14
制御盤電気配線図	15
電気回路図/割出配線図	16-1
機械全体図	16-2
保証書について (保証外部品及び保証外現象)	17
保証書	18

◎ 仕 様

型 式	OKB-52A	
緒 元		
能力 SD345 相当品 (同時曲げ本数) ※曲げ速度は低速です。	高速・・・・・・D35~D38	1本
	低速・・・・・・D35~D51	1本
	2本同時曲げを行う時はサイズD32以下とする。	
曲げ速度 (高速)	50HZ / 5.8rpm	60HZ / 7.0rpm
曲げ速度 (低速)	50HZ / 2.9rpm	60HZ / 3.6rpm
曲げ角度	10°~180°	
モータ	5.5kw	
機械寸法 全 高	1000mm	
全 幅	1100mm	
奥 行	1105mm	
作業高さ	800mm	
重 量	1300kg	
モータ起動・停止方式	押釦スイッチ ON/OFF	
標準セーターロール	φ128・φ138・φ153 φ168・φ198	
特別付属品 (オプション)	(φ300)	
大R曲げ装置	(φ500-φ700)	
大Rロール	(φ800-φ1000)	

◎工具リスト

OKB-52A	
両ロスパナ 10×13	1個
両ロスパナ 17×19	1個
両ロスパナ 24×30	1個
片ロスパナ 24	1個
片ロスパナ 46	1個
L型レンチ 19	1個
L型レンチ 14	1個
プラスドライバー	1個

OKB-52A	
工具箱 Y410	1個
取扱説明書	1冊

◎床面の基礎工事及び据え付け工事

床面工事については平面なコンクリート仕上げにて機械を据え付けて下さい。

機械の据え付け工事には必ず床面工事（床面はコンクリート）を行い機械が移動しない様にホールアンカー等でしっかり固定して下さい。

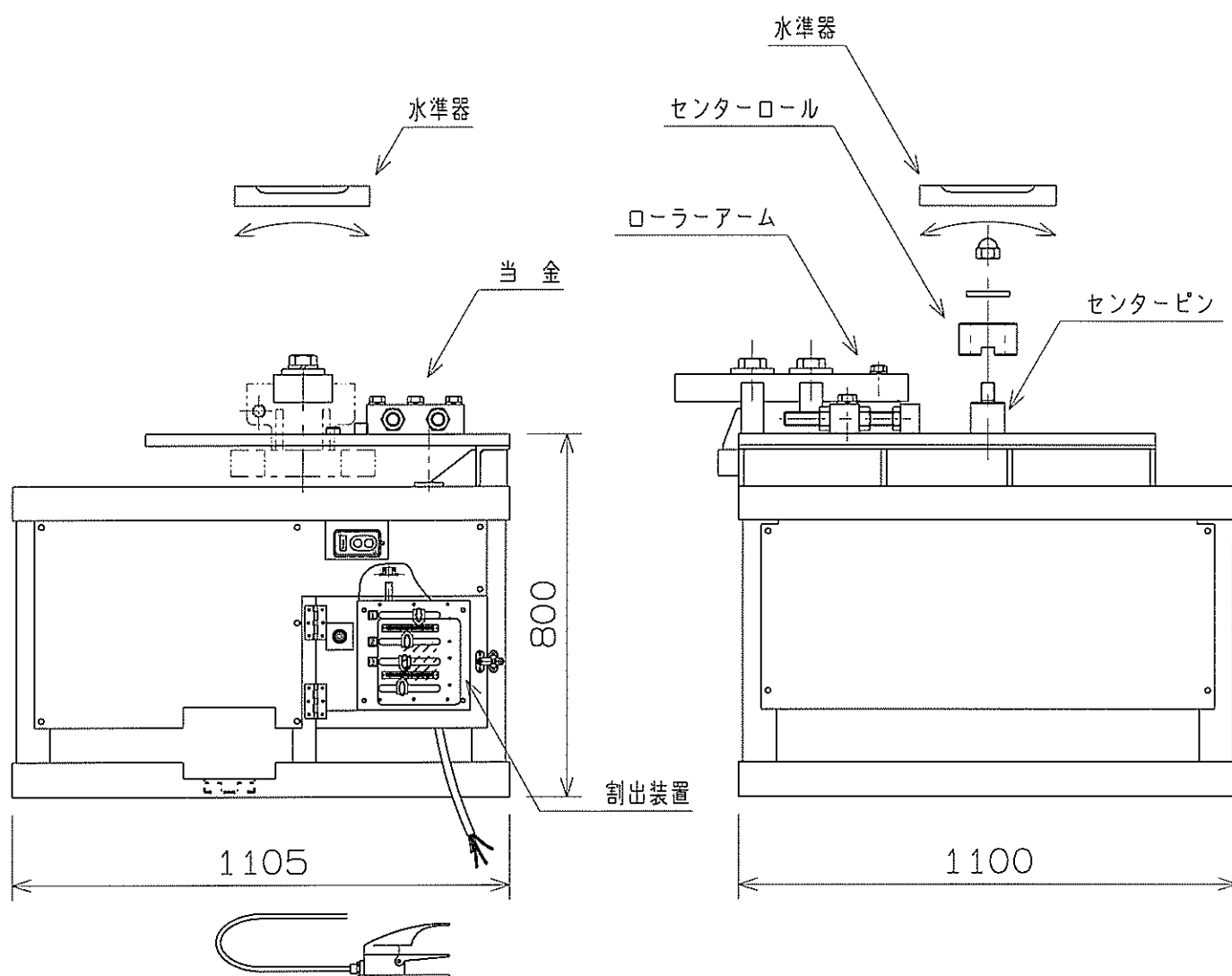
止むを得ず直接地面に機械を固定する場合は、機械が移動しない様に杭等でしっかり固定して下さい。

また、作業高さを高くして据えつける時はコンパネ等の安定した木等を敷いてしっかり固定して下さい。

（注）機械に取り付けられている床木は輸送の為に取付けた物であり、
機械の据え付けの時は取り外して下さい

◎レベルの（水平）の出し方

機械本体の上部に水準器を置いてレベルを出して下さい



◎電気配線の方法

(1) アースの接続

アースは必ず接続して下さい。

電源線は4本線にてアース接続を行って下さい。(下図参照)

(2) 一次電源の接続

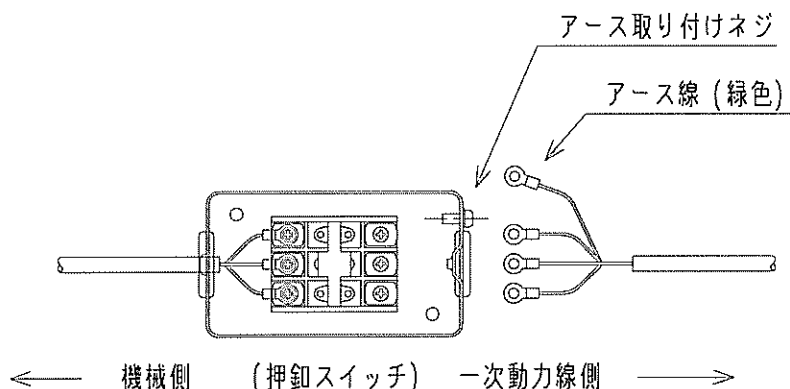
一次電源はブレーカから押釦スイッチへ接続して下さい

電気容量は仕様記載の使用モータ容量よりも多めに用意して下さい

一次側電源の接続に使用するコード

機種	電源電圧	電源コードのサイズ (50m以内)	ブレーカー容量
OKB-52A	200V/220V	8.0mm ²	75A以上

◎一次電源が起動スイッチに接続出来たならば回転方向を確認して下さい



1) 一次電源を押釦スイッチへ接続して下さい

2) 押釦スイッチをONすることにより電源が入ります。

電源が入った確認はモータの音で確認して下さい

安全に回転方向を確認する為に本機は逆回転方向に回転しないように設定されています。

電源を接続して押釦スイッチを押してもモータが回転しない場合は安全装置が働いていますので一次動力線、赤、白、黒、の3本線の内2本を入れ替えて下さい

(注1) 動力線の入替えは電源のブレーカ等電源を切ってから行って下さい。
機械側の配線は絶対にさわらないで下さい

(注2) モータの音で回転方向の確認が出来ない場合はカバーを外して確認して下さい

※電源の入った状態に於いて回転しているものには手を触れないで下さい

◎空 運 転

曲げ作業を行う前には毎回空運転を行って下さい

(注) 空運転又は曲げ作業を行う時は別ページの「割出装置の設定角度について・オーバーラン防止設定角度について」をよく読んで安全に作業して下さい。

(1) 始 動

押釦スイッチにて始動して下さい。

(注) 電気機器等の故障によって曲げアームが動き出す事がありますので充分注意して下さい

(2) 曲げ操作 (空運転)

曲げ操作はフットスイッチを軽く踏むと曲げ動作に入ります。

(注1) 割出装置の4番はオーバーラン防止設定角度ですので180°に設定して下さい

(注2) 割出装置に設定された角度の番号にレバースイッチを入れて下さい。

(注3) 曲げ操作において、途中で曲げ作業を終了させたい場合は曲げ途中でレバースイッチを中立にすると曲げ終了となります。

※レバースイッチを中立にしたままでは曲げアームは動作しません。

※レバースイッチの切替えは曲げアームが完全に戻ってから行って下さい。

◎曲げ作業準備 (標準ローラー)

曲げ作業を行う前には必ず電源を遮断して下記の曲げ作業の準備を行って下さい

(1) OKB-52Aの曲げ作業準備

※当金の調整

(1) 曲げ加工する鉄筋径に合わせて当金の位置を調整して下さい。

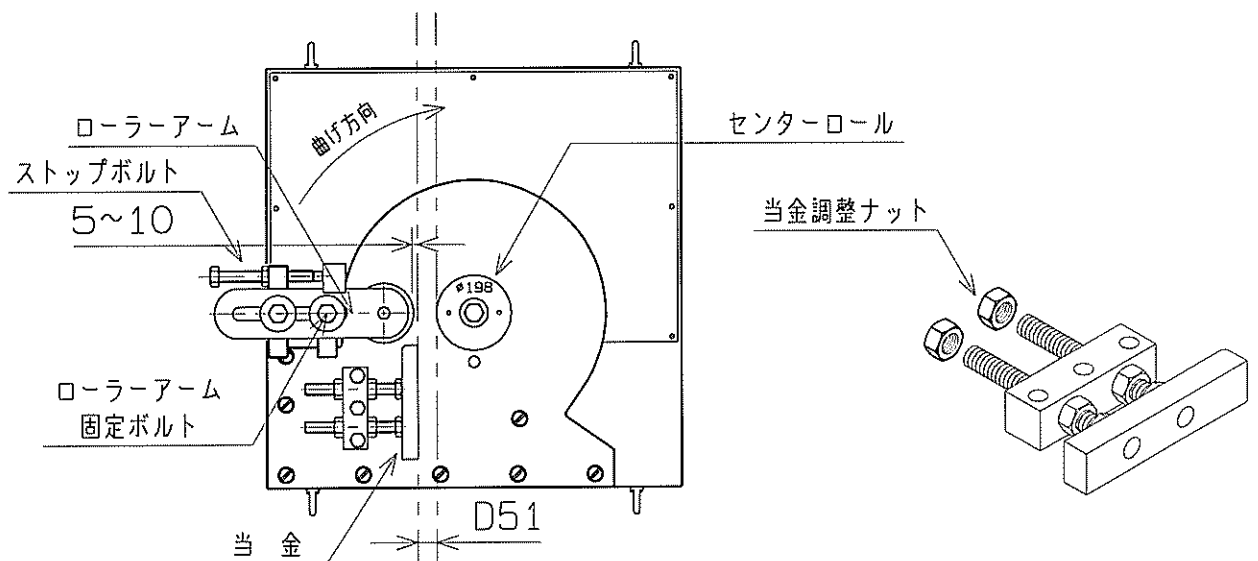
図はD51 (鉄筋) を置いた状態を示します
鉄筋径の変更の場合は当金のナットを弛めて調整を行って下さい

※ローラーアームの調整

(1) 曲げ加工する鉄筋径に合わせてローラーアームの位置を調整して下さい。

(2) ローラーアームのローラーと鉄筋との隙間は図に示す様に5~10mm程度開けて下さい。
(隙間を開けないと曲げ材料が引っ張られ、曲げ寸法が一定になりません。)

※調整後は固定ボルト・ナットはしっかり締めつけて下さい。



◎曲げ作業準備（大R曲げ/90°）

曲げ作業を行う前には必ず電源を遮断して下記の曲げ作業の準備を行って下さい

(A) 大R用ローラーアーム（固定タイプ） / 90° 曲げ専用

※当金の調整

曲げ加工する鉄筋径に合わせて当金の位置を調整して下さい。

図はD51（鉄筋）を置いた状態を示します

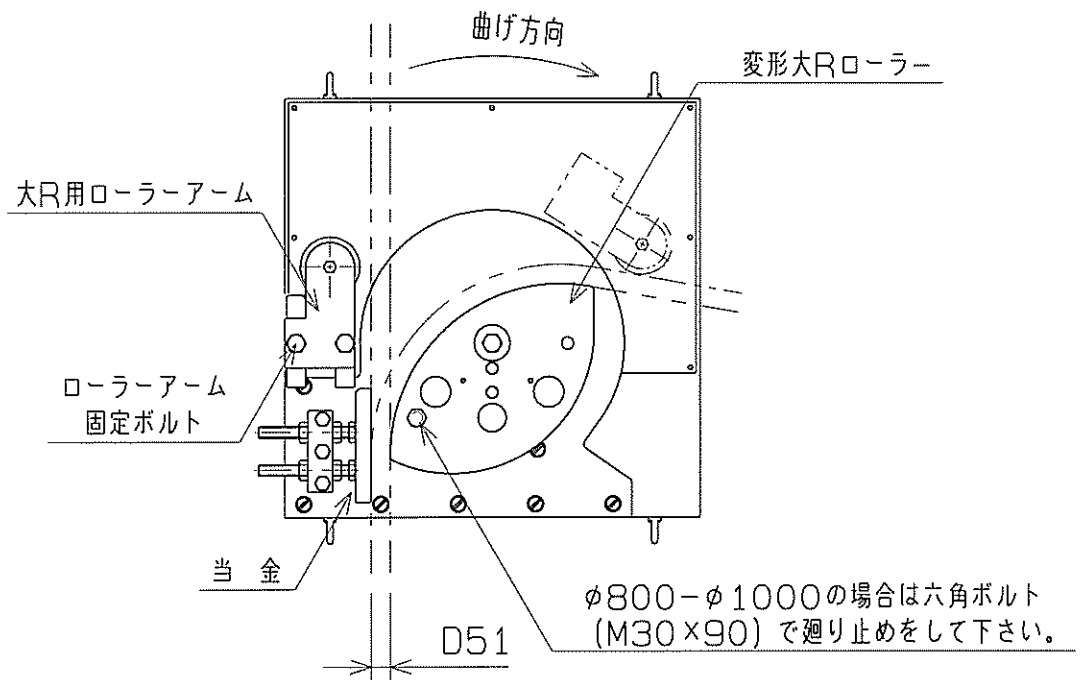
鉄筋径・大Rローラの変更の場合は当金のナットを弛めて調整を行って下さい

※大R用ローラーアームの調整は固定取り付けの為、調整不要です。

(注) 調整後は固定ボルト・ナットはしっかりと締めて下さい。

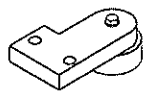
(注) 大R用ローラーアーム及び変形大Rローラーはオプションです。

(注) 変形大Rローラーは最大曲げ角度90°です。90°を超える曲げ加工は機械が破損しますので特に注意願います。



取り付け部品

※大R用ローラーアーム



※大Rローラー押さえ座金



※大Rローラー廻り止めボルト

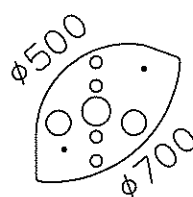
M30×90

※変形大Rローラー

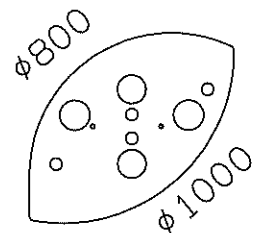
φ300



φ500-φ700



φ800-φ1000



曲げ作業を行う前には必ず電源を遮断して下記の曲げ作業の準備を行って下さい

(B) 大R用ローラーアーム (調整タイプ) / 最大180° 曲げ

※当金の調整

曲げ加工する鉄筋径に合わせて当金の位置を調整して下さい。

図はD51 (鉄筋) を置いた状態を示します

鉄筋径・大R用ローラーの変更の場合は当金のナットを弛めて調整を行って下さい

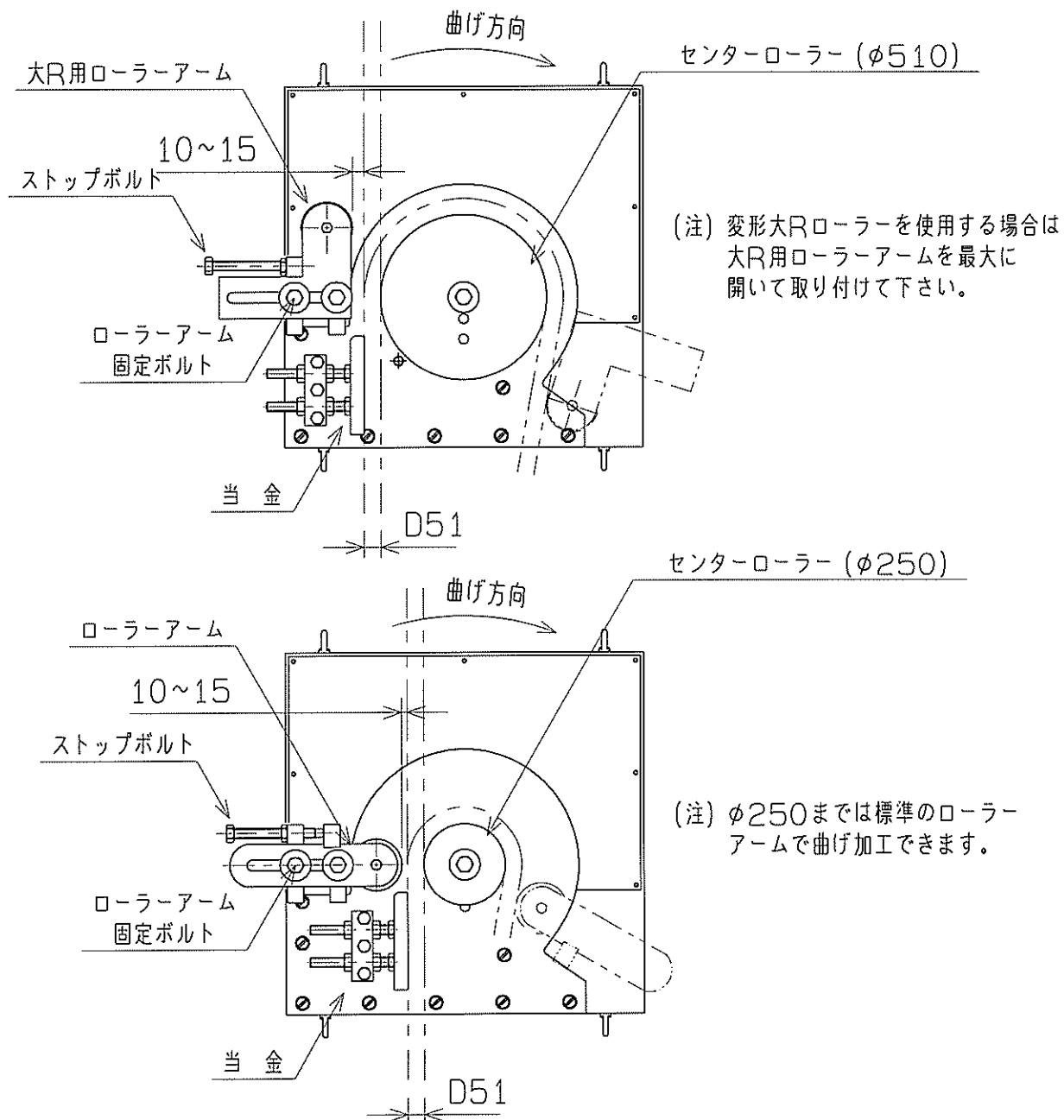
- (1) 曲げ加工する鉄筋径に合わせて大R用ローラーアーム (調整タイプ) の位置を調整して下さい。
- (2) 大R用ローラーアームのローラーと鉄筋との隙間は図に示す様に10~15mm程度開けて下さい。

(隙間を開けないと曲げ材料が引っ張られ、曲げ寸法が一定になりません。)

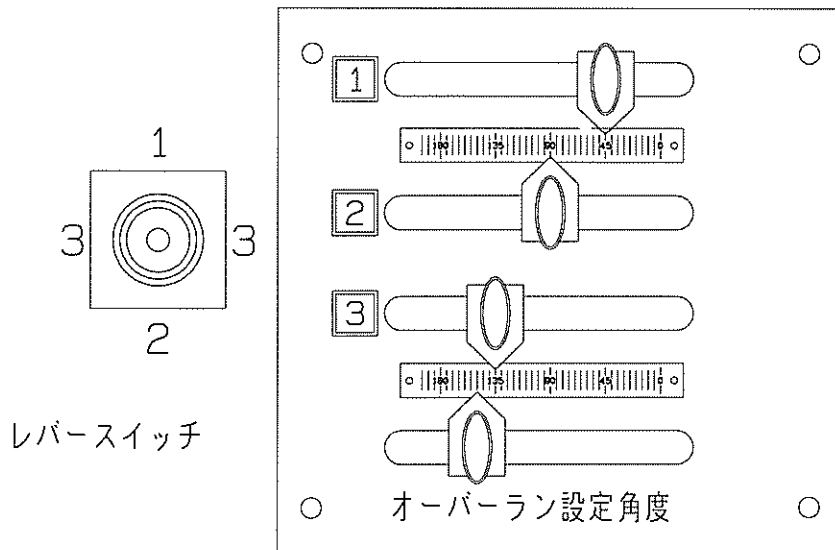
※調整後は固定ボルト・ナットはしっかりと締めて下さい。

(注) 大R用ローラーアーム (調整タイプ) を使用することにより、最大φ510 (D51) までのセンターローラーを取り付ける事ができます。

(注) 大R用ローラーアーム (調整タイプ) 及び標準付属センターローラー径以外又はφ198を超えるセンターローラーは特別注文品です。



◎割出装置の設定角度について



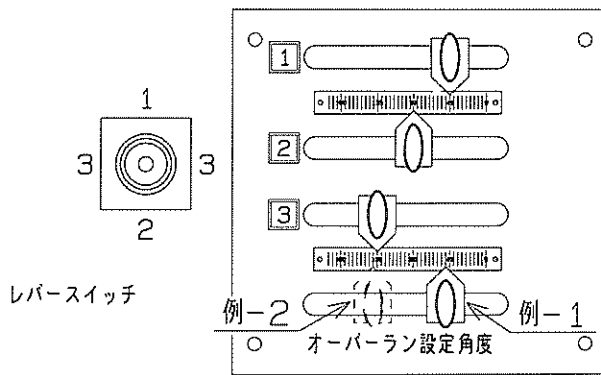
割出装置は3種類の曲げ角度の設定が可能で有り、レバースイッチにより簡単に曲げ角度が選択出来ます。
上図の1番、2番、3番で曲げ角度を設定する。
4番目は最大曲げ角度のオーバーランを防止する。設定角度です。
曲げ角度の1目盛りは約5°である。

加工したい曲げ角度に目盛りを合わせますが最初は若干小さ目に曲げ角度合わせ、実際に加工して見た上で微調整後最終決定して下さい

- (注1) 目盛りを合わす時のノブは半回転以上弛めないで下さい
- (注2) 目盛り合わせが終了したならばノブは確実に締めて下さい
- (注3) 電源を遮断して目盛り合わせを行うこと
- (注4) 目盛り合わせをしていないノブも確実にしめて下さい。

※曲げ加工に於いて危険と思われたらレバースイッチを中立にすると曲げ加工は途中にて終了します。

◎オーバーラン防止設定角度について



割り出し装置は3種類の曲げ角度の設定が可能であり

レバースイッチにより簡単に曲げ角度が選択出来ます。

左図の1番、2番、3番は曲げ角度を設定する。

左図の4番目は最大曲げ角度のオーバーランを防止する設定角度

(注) 左図の曲げ角度の目盛りは1目盛り、約5°である。

(例) 上図の曲げ角度の設定値は1番45°、2番90°、3番135°とする。

(例-1) 1番の曲げ設定角度を45°に設定した場合、4番目のオーバーラン防止角度は50°位に設定してください。この場合は2番・3番の設定角度には曲げられません。

(注) レバースイッチを2番に選択して曲げ加工を行うと、先に4番目のオーバーラン設定角度が動作する。

(例-2) 常時1番、2番、3番の設定角度を使用する場合は、図の様に3番の135°が曲げの最大角度であるため、4番目のオーバーラン防止角度は140°位に設定して下さい。

(注) 1番45°が設定されていて動作不良を起こした場合は、4番目のオーバーラン設定角度140°まで動作します。

※以上の様に4番目のオーバーラン防止は、曲げ設定角度が動作不良を起こした時の事故防止の為に取り付けられたものです。

※レバースイッチの切り替えは、曲げアームが完全に戻ってから行って下さい。

※曲げ加工に於いて危険と思われたらレバースイッチを中立にすると曲げ加工は途中にて終了します。

4番目はオーバーラン設定角度です。

設定を行う場合は最大曲げ角度以上に設定して下さい。

工場からの出荷時は4番目のオーバーラン設定値は180°にして有ります。

(注) 曲げ作業を行う時は必ずレバースイッチを入りにしてフットスイッチを踏んで下さい。レバースイッチを入りにしないとフットスイッチを踏んでも曲げ動作に入りません

◎運転方法及び注意事項

※運転を始める前の注意事項

- (A) 運転を始める前には鉄筋径に合わせて各調整が設定されていること
- (B) 角度設定装置の設定及びレバースイッチが選択されていること
- (C) ベンダー周辺及びフットスイッチの周辺が清掃されていること
- (D) 曲げ加工に於いて、周辺に危険と思われる障害物がないか確認すること
- (E) 機械本体のカバーが取り付けられていること
- (F) 曲げ材料及び曲げアームの旋回範囲内に立ち入らないで下さい

※運転方法

- (A) 押釦スイッチを押し電源を入れて下さい
- (B) レバースイッチが入っている事が確認して、軽くフットスイッチを踏むと曲げ加工に入ります。

上記の事項に注意し、各ページの説明書を良く読んで安全な作業を行って下さい

- (注) 曲げ加工中に危険と思われたら、速やかに電源を切る。
又はレバースイッチを中立にする。

(同時曲げ本数/低速運転)

型 式	OKB-52A	
緒 元		
能力 SD345 相当品 (同時曲げ本数)	D51~D35	1本
	D32~D25	2本
	D22	3本

能力を越えての曲げは機械の故障につながりますから絶対避けて下さい

(同時曲げ本数/高速運転)

型 式	OKB-52A	
緒 元		
能力 SD345 相当品 (同時曲げ本数)	D38~D35	1本
	D32~D25	2本
	D22	3本

能力を越えての曲げは機械の故障につながりますから絶対避けて下さい

減速機の色切替え方法は11ページを参照して下さい

◎グリスの補給

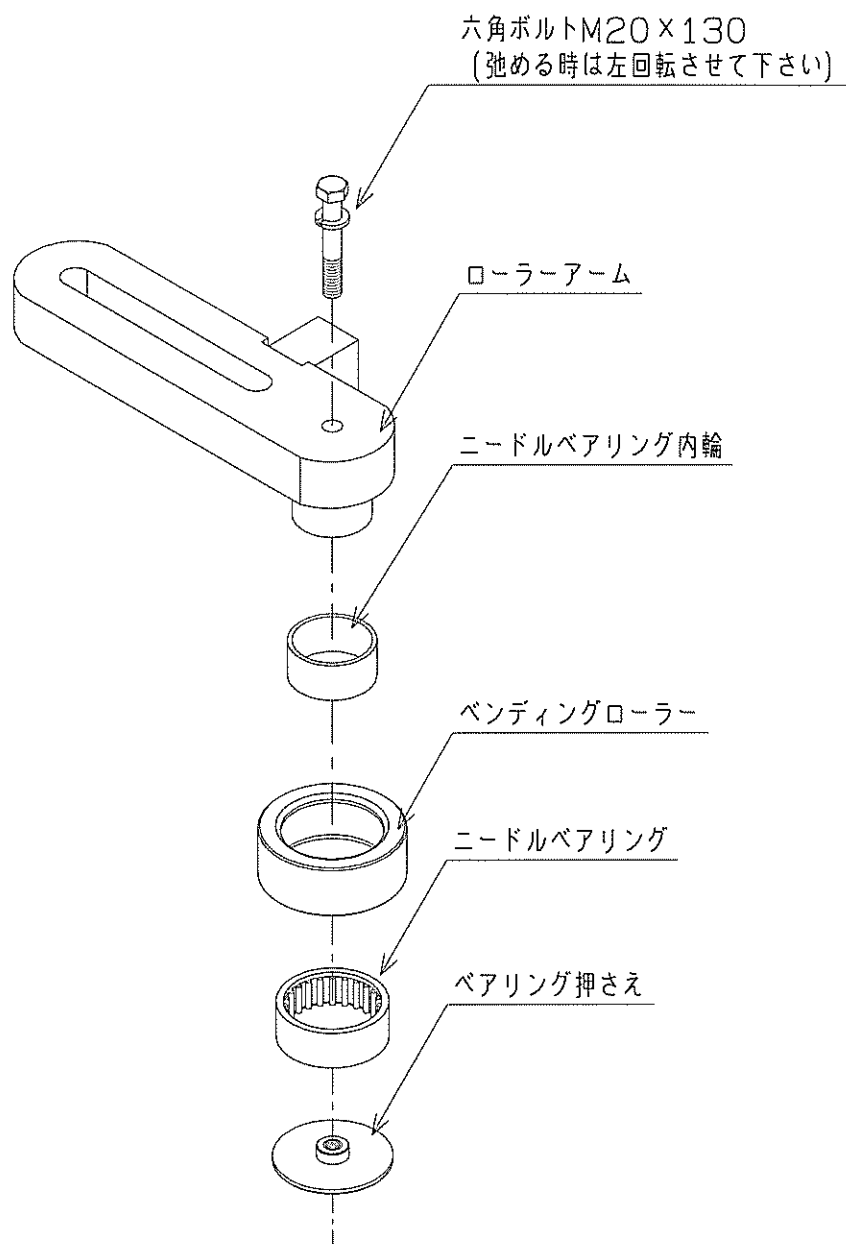
図に示すニードルベアリングにグリスの補給をお願いします。

グリスの補給は機械の使用頻度によりますが、1ヶ月ごとに点検し補給して下さい

グリスは汎用グリス NO.2を使用して下さい

(OKB-52A)

ベンディングローラーを分解し、各部品を洗浄してからニードルベアリングへグリスを補給して下さい



(注1) 分解した時にニードルベアリングがバラバラになりましたら、新品と取り替えて下さい

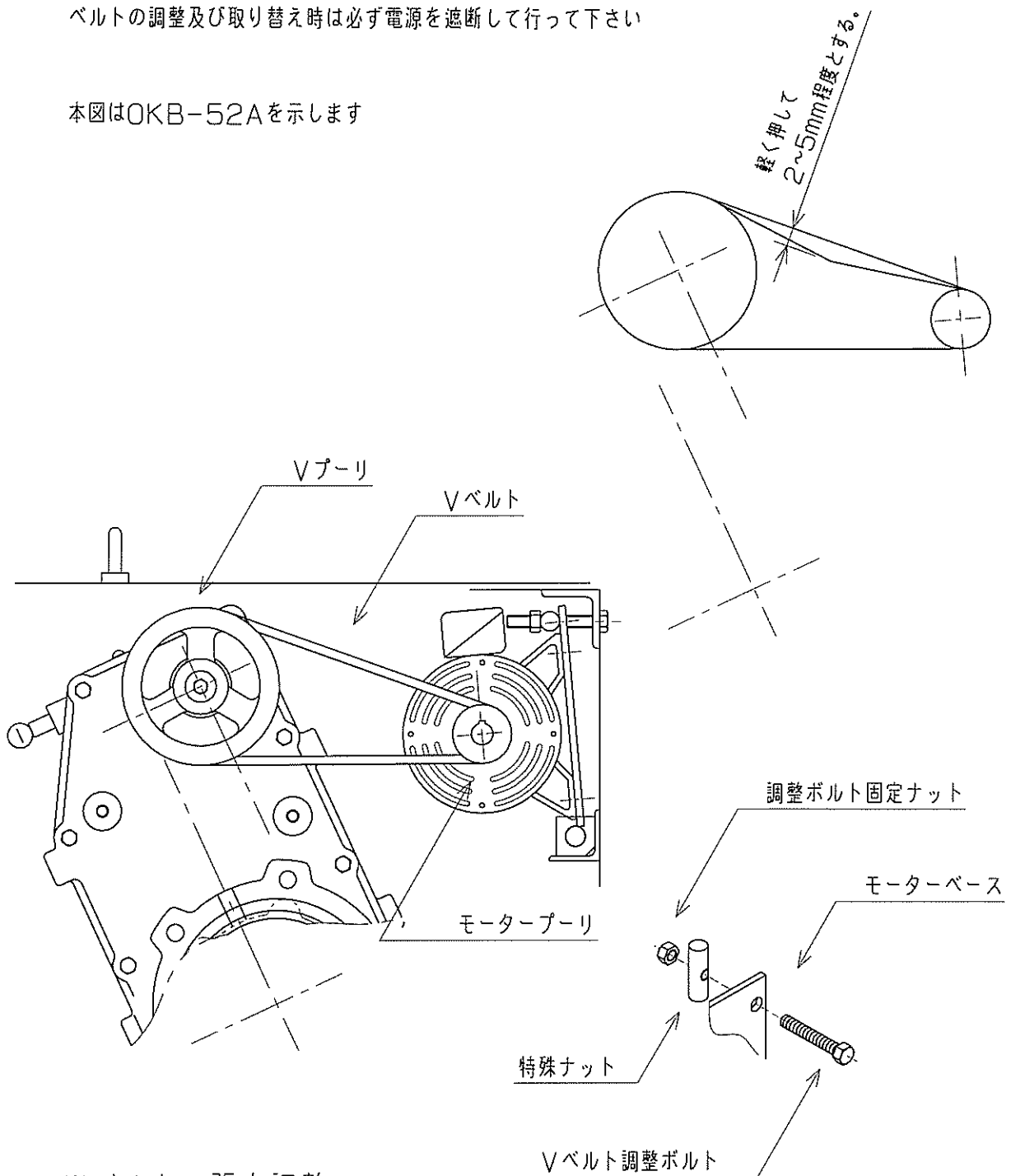
(注2) 組立の時は各部品を清掃してからゴミ等が入らないように注意して下さい

(注3) 組立後は手でベンディングローラーを回転させスムーズに回転するか確認して下さい

◎Vベルトの調整

ベルトの調整及び取り替え時は必ず電源を遮断して行って下さい

本図はOKB-52Aを示します



※ベルトの張力調整

(A) 調整ボルト固定ナットを弛めて、Vベルト調整ボルトを少しづつ右回転させて張力を調整して下さい

ベルトの張力は図に示す位置にて軽く押した状態にて2~5mm程度に調整する。

(B) 調整後は調整ボルト固定ナットにて固定して、カバーを取り付けて下さい

※ベルトの交換

(A) 調整ボルト固定ナット、特殊ナット、調整ボルトを取り外してから交換して下さい

(B) 交換したらベルトの張力調整方法にて調整して下さい。

(注) ベルトを張り過ぎるとモータ及び減速機に負担がかかり
良く有りません

◎減速機のオイル点検

※点検は必ず電源を遮断して行って下さい
点検及びオイル交換後は必ずカバーを取り付けること

※オイルの点検

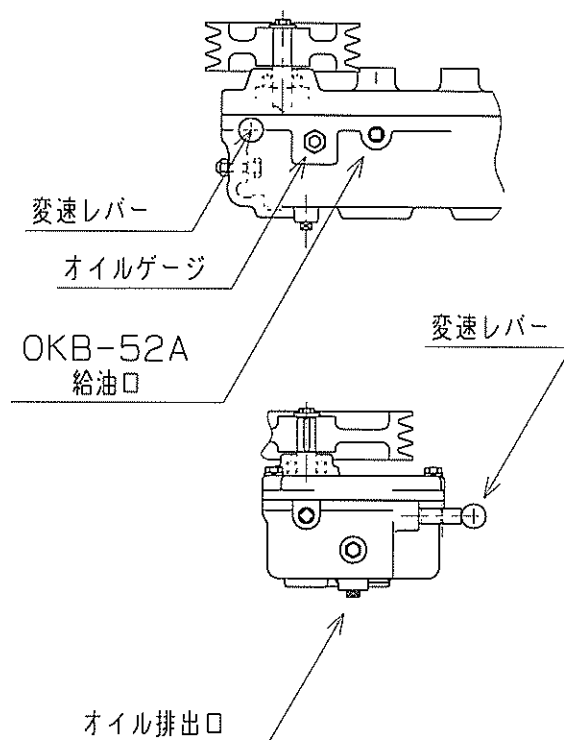
オイルゲージ、給油口、排出口は図参照

オイルゲージにより汚れ・量を確認して下さい

(注1) オイルの色が黒く
変色したならば交換して下さい

(注2) 最低1ヶ月ごとに点検・1年ごとに
交換して下さい。

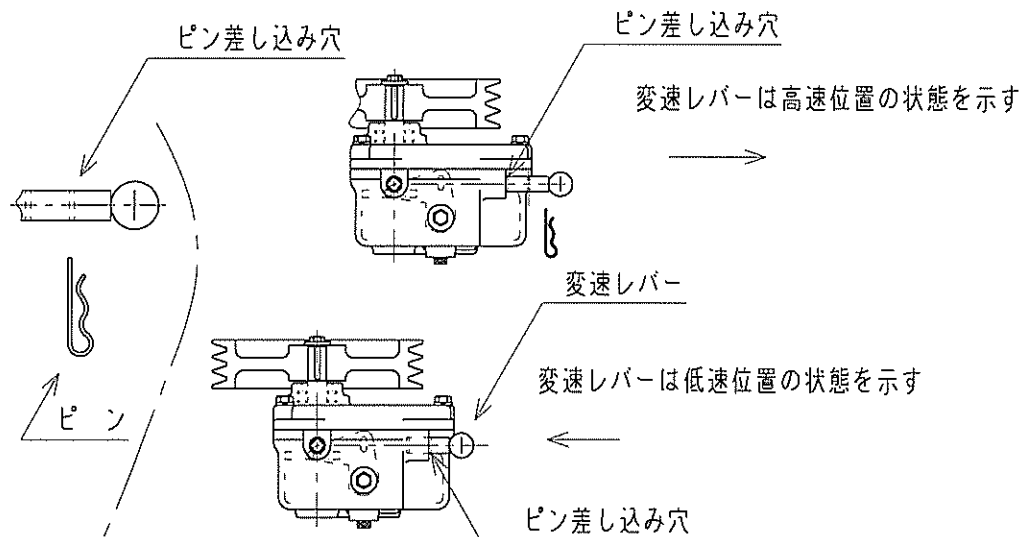
(注3) 使用オイルは汎用潤滑油#150です。



◎減速機の色度切替え

(工場からの出荷時は低速にセットされています)

減速機の色度切替えは必ず電源を切ってから行って下さい



減速機の色度切替えは変速レバーにより行います。

変速レバーに2個のピン差し込み穴があり、レバーを引き出し奥の穴に差し込むと高速になります。

レバーを押し込み手前の穴にピンを差し込むと低速になります。

(注1) レバーの押し込み、引き出しが完全に出来ない場合は減速機のVプーリーを手で回しながら変速レバーを操作して下さい

(注) 必ず電源を切って変速を行うこと。

(注2) 高速による曲げ作業時は同時曲げ本数表 (8ページ) を参照して下さい
能力を越えての曲げは機械の故障につながります。

◎日常の点検

作業開始前は下記の事項を良く理解し点検して下さい
点検を怠ると思わぬ事故及び機械の故障につながります。

(注1) 作業開始前に、毎回必ず空運転を行って機械が正常に作動・停止するか確認して下さい。

(注2) フットスイッチは雨天時又は作業終了後、必ず本体収納箇所へ収めて下さい。

(注3) 屋外の作業場の場合は作業終了後、機械本体に必ずビニールカバー等をして、雨等がかからない様にして下さい。

1) 電気関係

電源コード及び押釦スイッチ、アース線の接続状態

2) ベンディングローラー

ベンディングローラーを手で回転させてスムーズに回転するか確認する。

3) 減速機のオイルの状態及びベルトの調整

機械の使用頻度を把握し、定期的に点検を行って下さい

4) 能力内での曲げ作業

同時曲げ本数及び最大曲げの鉄筋径の確認

減速機の曲げ速度の確認

5) 保護カバー等が取り外されていないか確認

保護カバー等は確実に固定されているか確認

6) センターピン、ベンディングローラー、当金は摩耗してないか確認

ボルト類も確認する

7) 操作、保守担当者の選任

誤操作や保守事項の失念等、不徹底による事故を防止する為、専任の担当者を決めて下さい
(担当者以外は機械に近寄らせないこと)

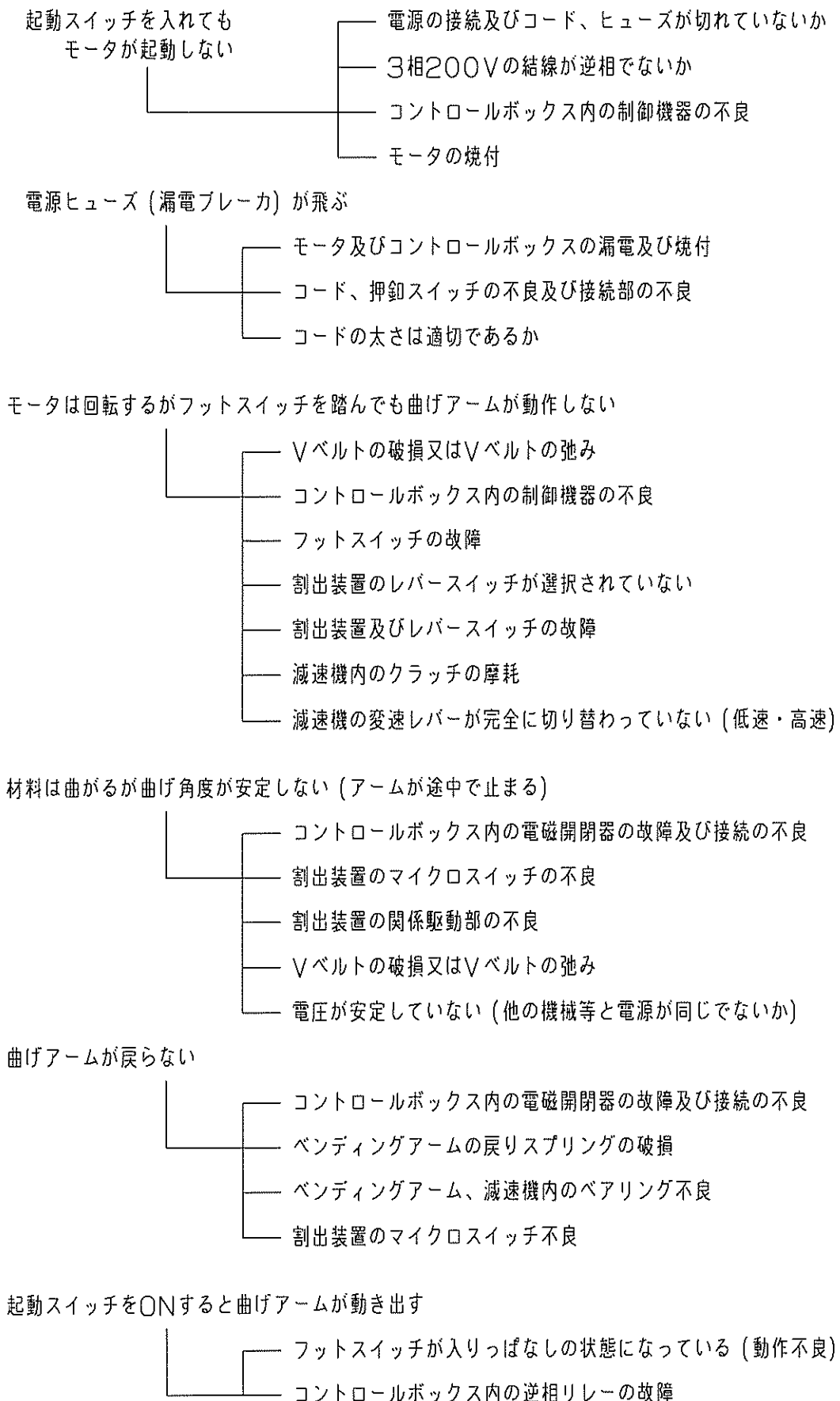
担当者は機械の使用頻度を把握し、定期的に機械の駆動部関係の(減速機、Vベルト等)点検を行うこと

(注) 専門販売店にて定期点検を行ってもらう(有料)

8) 機械使用中に異常音及び異常振動等が出て来たら、すぐに作業を中止して電源を切り専門販売店にて点検、修理を行って下さい。

9) 取扱い説明書は機械を使用する人がいつでも見られるようにすること

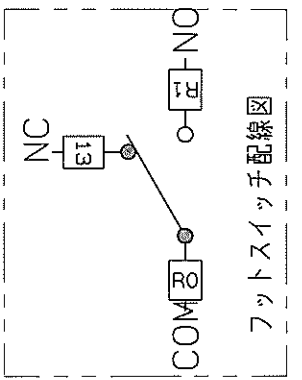
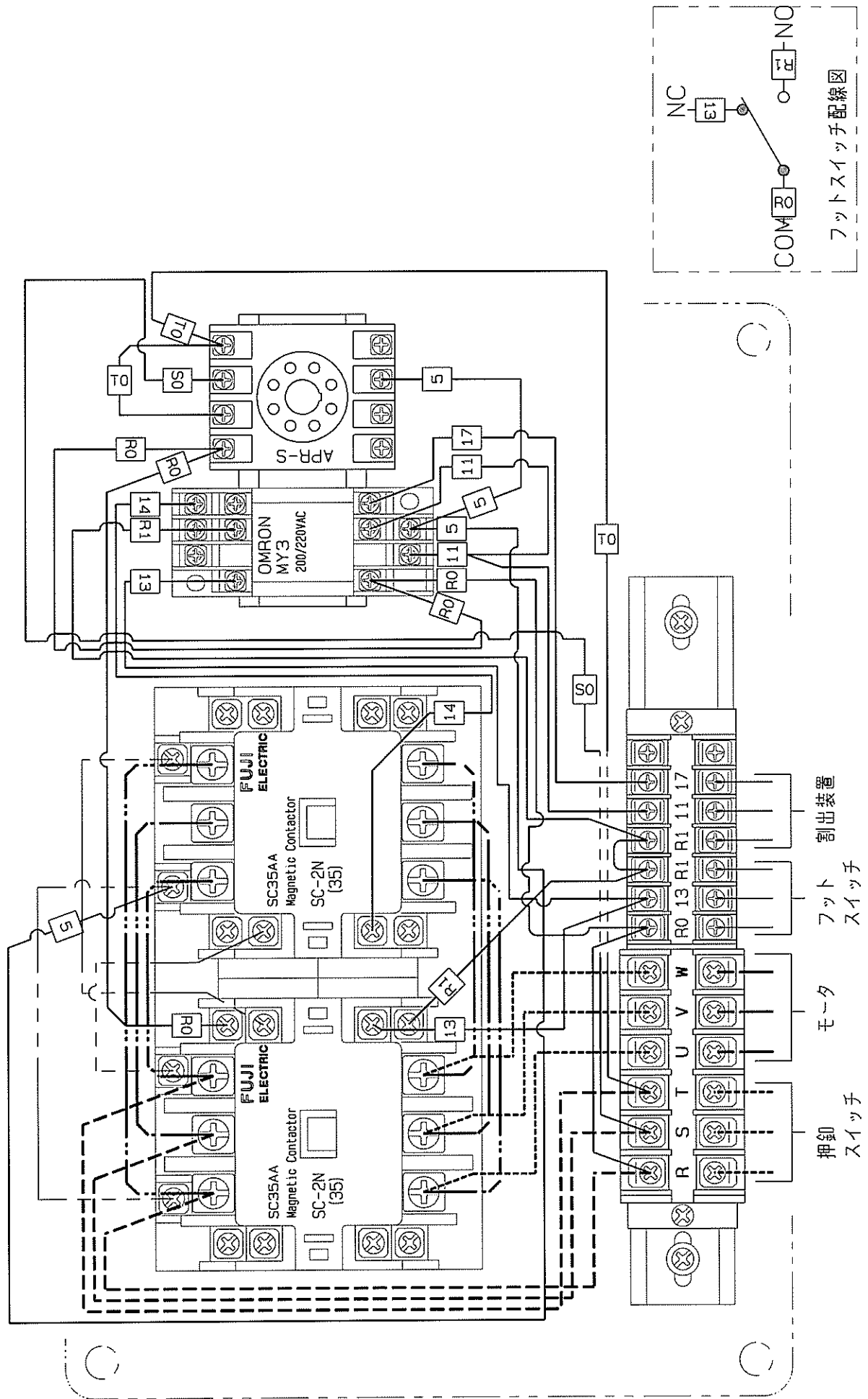
◎故障原因の探索



(注) 配線状態を調べる時は、感電等に充分注意して行って下さい。
機械本体を調べる時は必ず電源を切ってから行って下さい。

※ 点検・修理は専門販売店へご相談下さい。

制御盤電気配線図



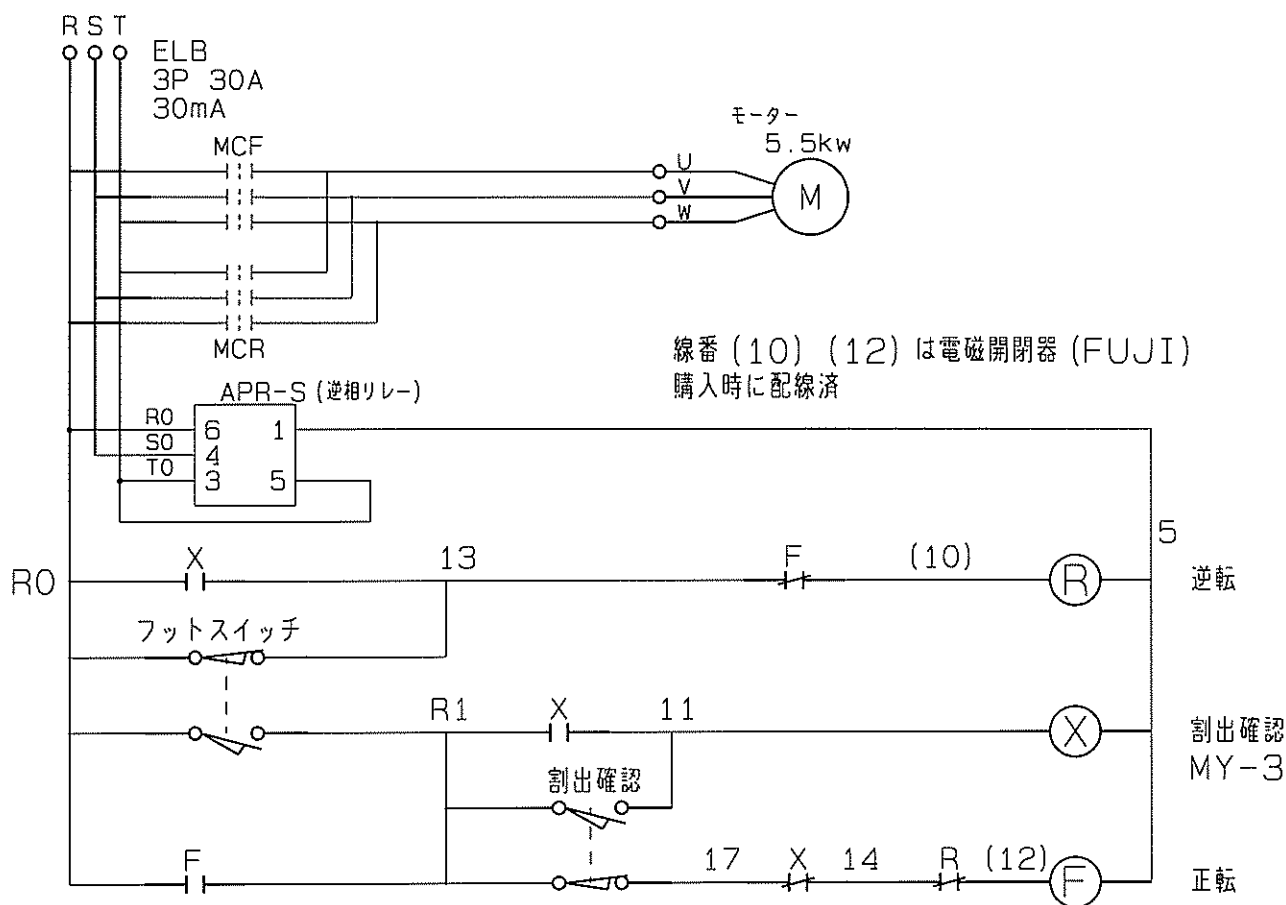
押し
スイッチ

モータ

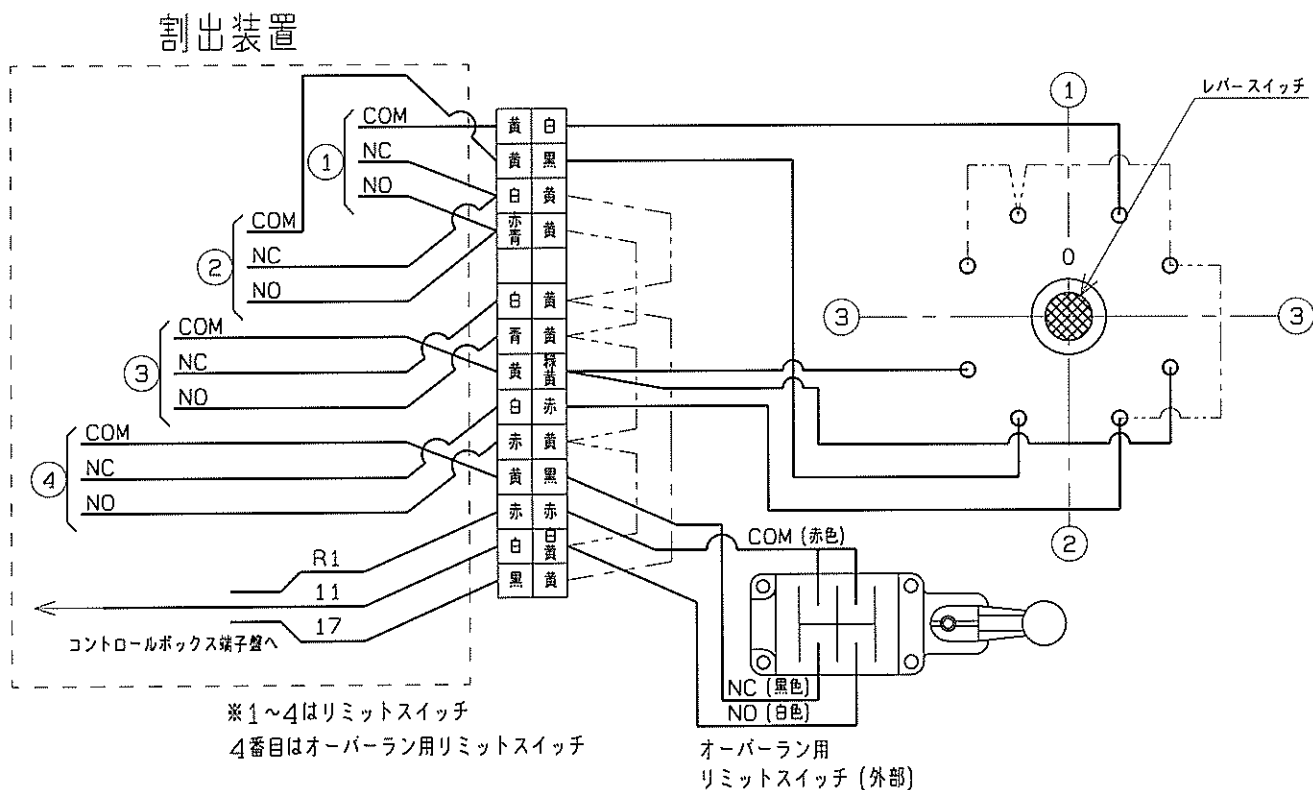
フット
スイッチ

割出装置

①電気回路図



②割出配線図

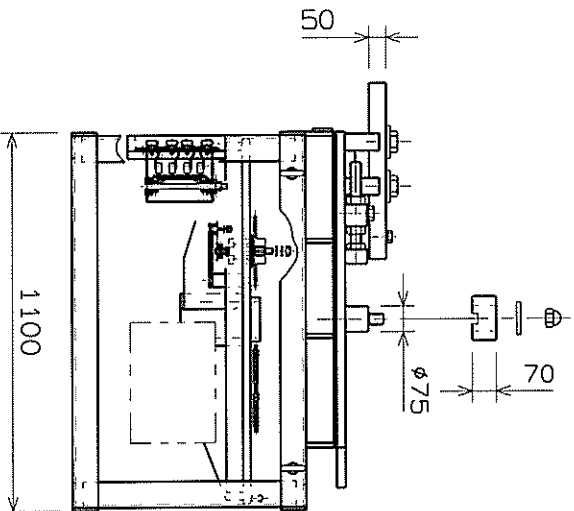
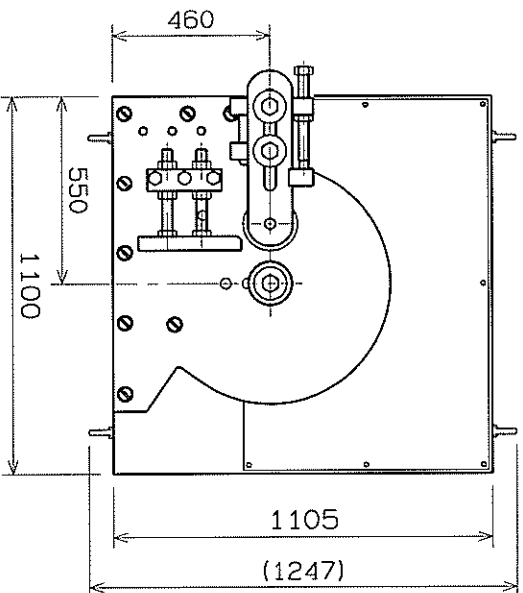
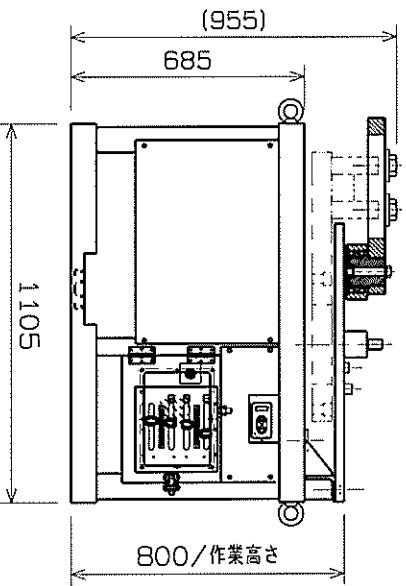
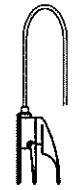


◎仕様

型元	型式	OKB-52A	
能力 SD345 相当品 (同時曲げ本数)	高速・・・D35~D38 1本 低速・・・D35~D51 1本 ※曲げ速度は低速です。 2本同時曲げを行う時はサイズD32以下とする。		
曲げ速度 (高速)	50HZ / 5.8rpm	60HZ / 7.0rpm	
曲げ速度 (低速)	50HZ / 2.9rpm	60HZ / 3.6rpm	
曲げ角度	10°~180°		
モータ	5.5kW		
機構寸法	図面参照		
作業高さ	800mm		
重量	1300kg		
モータ起動・停止方式	押ボタン方式 ON/OFF		
標準セーターロール	φ128・φ138・φ153 φ168・φ198		
特別付属品 (オプション)	大尺曲げ装置 大Rロール		(φ300) (φ500-φ700) (φ800-φ1000)

鉄筋径 材質	D32	D35	D38	D41	D51
SD345	2	1	1	1	1
SD390	2	1	1	1	0
SD490	1	1	1	1	0

同時曲げ本数



◎保証について

- ※ 保証の範囲が記載してある保証書を必ずお読みください。
- ※ 保証期間内に於いても下記の事項及び部品については有償となります。
 - (1) 取扱い不良、及び注意に反する取扱いによって発生した故障
 - (2) 貴社に於いての改造に伴う事故及び故障
 - (3) 曲げ加工による摩耗部品及び電気機器
 - ※ベンディングローラー、当金、センターピン、センターローラ等
 - ※モータ、フットスイッチ、押釦スイッチ、コントロールボックス内の制御機器等
- ※ 上記以外の事項については保証書に明記してありますのでご確認下さい。

音金機械株式会社

〒920-3104

石川県金沢市八田町東693番地

TEL 076-258-4761

FAX 076-258-4033

代理店/販売店